

Cama PS4



**Manual de
Instalación**

:

**Manual de
Usuario**

:

**Manual de
Servicios**



los pinos
Mejora tu Vida

Contenido

Presentación	5
Símbolos	6
Manual de Instalación	7
1. Condiciones de Uso	8
1.1. Aclaraciones	8
1.2. Presentación del Producto	11
2. Descripción	12
2.1. Partes Generales	12
2.2. Especificaciones Técnicas	15
2.3. Condiciones Ambientales de Uso	16
2.4. Accesorios Opcionales	16
3. Requisitos Previos	17
3.1. Infraestructura	17
3.2. Eléctricos	17
3.3. Personal	17
4. Instalación	18
4.1. Información del Empaque	18
4.2. Guía de Desempaque	18
4.3. Verificación del Modelo	19
4.4. Guía de Instalación	21
Manual de Usuario	22
5. Funciones Básicas	24
5.1. Características de la Cama	24
5.1.1. Controles Eléctricos	24
5.1.2. Sistema de Compensación Espaldar	24
5.1.3. Sistema de Compensación Pies	24
5.1.4. Sistema de Extensión Manual de Pies (Accesorio)	24
5.2. Mandos de Control de las Funciones Eléctricas	25
5.3. Mandos en las Barandas para el Personal Asistencial	25
5.4. Mandos en las Barandas para el Paciente	25
5.5. Operación de la Cama	27
5.5.1. Identificación de las Teclas de Control	27
5.5.2. Operación del Respaldo por Baterías	29
5.5.3. Desecho de las Baterías	30
5.5.4. Sistema de Freno	30
5.5.4.1. Sistema de Freno Individual	30
5.5.4.2. Sistema de Freno Central	31
5.5.5. Tableros Cabecero y Piecero	32
5.5.6. Sistema de Compensación Abdominal	33
5.5.7. Sistema de Compensación en Pies	33
5.5.8. Barandas	34
5.5.9. Sección Pies Ajustable Mecánicamente	36
5.5.10. Gancho para el Cable de Potencia	37
6. Accesorios Opcionales	38
6.1. Zona Radio lúcida	38
6.2. Quinta Rueda	39
6.3. CPR Manual	40
6.4. Control de Mano	41

Contenido

6.5. Porta Suero Ajustable	43
6.5.1. Extender el Porta Suero	43
6.5.2. Retraer el Porta Suero	43
6.6. Porta Cilindro de Oxigeno	44
6.7. Colchón	44
6.8. Extensión Longitudinal Manual de Pies	46
Manual de Servicio	47
7. Servicio	48
7.1. Características Técnicas	48
7.2. Recomendaciones Generales de Uso	51
7.3. Limpieza	51
7.3.1. Superficie del Paciente en Plástico	52
7.3.2. Superficie del Paciente en Acero Cold Rolled	52
7.3.3. Superficie del Paciente en Acero Inoxidable	52
7.3.4. Limpieza de Barandas Cromadas	52
7.3.5. Limpieza en Cold Rolled Pintadas	53
7.3.6. Limpieza de Tableros Plásticos	53
7.3.7. Limpieza del Porta suero Cromado	53
7.3.8. Base Termoformada	53
7.3.9. Limpieza de Piezas Electrónicas	53
7.3.9.1. Controles en Barandas	53
7.3.9.2. Caja de Circuitos	53
7.3.9.3. Cableado y Motores	54
7.3.10. Limpieza de Ruedas	54
7.3.10.1. Ruedas Metálicas	54
7.3.10.2. Ruedas Plásticas	54
7.4. Recomendaciones Generales de Mantenimiento	56
7.4.1. Chequeo del Sistema Eléctrico - Conexiones	56
7.4.2. Chequeo del Sistema Eléctrico - Comandos	56
7.4.3. Chequeo del Sistema Mecánico - Funcionamiento	57
7.4.4. Chequeo del Sistema Mecánico - Accesorios	58
7.4.5. Chequeo de los Acabados	59
7.5. Diagramas de Circuitos	60
7.5.1. Circuitos Principales	60
8. Solución de Problemas	61
8.1. Funcionamiento No Adecuado	61
9. Despiece	63
9.1. Base Freno Central	63
9.2. Marco - Brazos de Levante - Base	64
9.3. Herraje Espaldar	67
9.4. Herraje Piecero	68
9.5. Herraje Pies	68
9.6. Marco - Cajas Control	69
9.7. Marco - Brazos de Levante - Base	71
9.8. Barandas - Marco y Herraje del Espaldar	74
9.9. Tablero #6	77
10. Garantía	78
11. Contacto	78
12. Glosario	79

Presentación

Felicitaciones el producto que acaba de adquirir cuenta con el desarrollo más completo de las especificaciones técnicas del mercado, con el fin de dar un mayor servicio a los usuarios de nuestros productos.

Las exigencias de la compañía para garantizar productos con una mayor fiabilidad y garantía en cuidados médicos, hacen para Industrias Metálicas Los Pinos S.A. un reto el día a día, reto que asumimos con convicción y alegría pensando en nuestros clientes.

Nuestros productos están diseñados para cumplir con todos los requisitos de funcionalidad y calidad del mercado, además cuenta con el servicio técnico y la garantía de Los Pinos; gracias a lo anterior usted puede disfrutar de nuestros productos tranquilamente.

Agradecemos la confianza que ha depositado en nuestro trabajo, seguros de que este producto llena todas sus expectativas en cuanto a funcionalidad, calidad y servicio se refiere.

Le recomendamos leer completamente la información contenida en el presente manual antes de comenzar la operación del equipo.

Símbolos



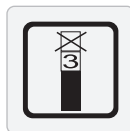
¡Atención!
Consultar
Documentos de
Acompañamiento



**Riesgo de
Pinzamiento**



**Equipo
Tipo B**



**Límite de
Apilamiento**



**Abrir con
Cuidado**



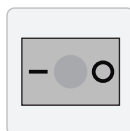
**Lado Hacia
Arriba**



**Manejar con
Cuidado**



Frágil



**Interruptor de
Encendido y
Apagado**



**Corriente
Alternada**



**Para Tener
en Cuenta**



**Accionamiento
Manual CPR**



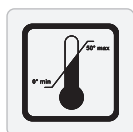
**Conexión
a Tierra**



Equipotencialidad



Reciclar



**Límite de
Temperaturas**



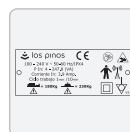
**No Usar
Ganchos**



**Mantener
Vertical**



**Protéjase de
la Humedad**



**Placa de
Identificación
de la Cama**



**Compatibilidad
Electromagnética**



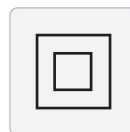
**Colchones
Incompatibles
Riesgosos**



**Características
Especiales u
Opcionales**



**¡Atención!
A las Manos**



**Equipo
Clase II**



Manual de Instalación

1. Condiciones de Uso

1.1. Aclaraciones

Este manual contiene la información necesaria para la instalación, uso y manejo de la **Cama Hospitalaria PS4** marca Los Pinos®.

Estas camas presentan múltiples opciones para ofrecer una configuración óptima a los pedidos del paciente por lo tanto se debe tener en cuenta las características y los posibles accesorios, mostrados en los numerales 2.2 y 2.4 respectivamente.

La cama no es apta para uso en las siguientes situaciones:

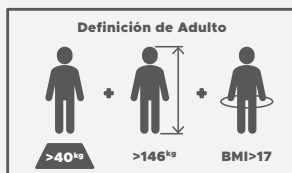
- Pacientes de menos de 40 Kg de peso
- Niños menores de 12 años.
- Intemperie.



Este equipo está diseñado con materiales que garantizan biocompatibilidad y no presenta riesgo de seguridad respecto a toxicidad e inflamabilidad.

La cama está diseñada para una carga segura de trabajo de 230kg que incluyen:

- Peso del Paciente: 180kg
- 50Kg para equipos complementarios a la cama, incluye el colchón y la carga que soportan cada uno de los equipos complementarios.



Asegúrese de leer y entender toda la información contenida en el presente manual antes de operar la cama. Todo personal que tenga contacto con el equipo debe estar capacitado en el uso correcto del mismo.

El cumplimiento de las instrucciones para el uso seguro y eficaz del producto, es obligatorio.

La cama puede contar con diferentes configuraciones y/o accesorios los cuales son detallados en la sección 6. Para todos los casos se aplican las recomendaciones de uso.



Realizar reparaciones o modificaciones al producto sin autorización podría afectar su seguridad, lo anterior causa la pérdida de la garantía. LOS PINOS declinan toda responsabilidad por cualquier incidente, accidente o pérdida de rendimiento que puedan producirse como consecuencia de estas reparaciones o modificaciones no autorizadas.

- No debe fumar ni encender fuego cerca de este equipo. No utilice camas eléctricas en presencia de gases inflamables como agentes anestésicos, por ejemplo: quirófanos.



- No utilice accesorios que no hayan sido diseñados o autorizados por LOS PINOS para su uso con este producto.

- El usuario deberá realizar una evaluación de riesgo antes de utilizar la cama con equipos de otros proveedores o fabricantes.

- Active siempre los frenos cuando la cama esté en posición estacionaria.

- Posicione la cama en su altura mínima y barandas en posición de servicio cuando el paciente no esté bajo supervisión para reducir el riesgo de lesiones por caídas.

- Los pacientes no deben dejarse sin supervisión en la posición de Trendeleburg.

- Cuando la evaluación del riesgo indique que un paciente tiene un alto peligro de quedar atrapado debido a su estado médico u otras circunstancias y cuando no se obtenga ningún beneficio médico de permanecer en posición curvada, coloque la plataforma del colchón en posición horizontal cuando el paciente no esté atendido.



- Se recomienda utilizar la función de bloqueo del panel de control del asistente para evitar movimientos accidentales en situaciones en las que haya objetos que puedan presionar los controles del paciente.

- La cama solo puede moverse en superficies firmes. Los ángulos de inclinación de la superficie no deben exceder un ángulo de 10 grados.

- Al empujar o tirar de la cama, sujete el cabecero o el piecero, no sujete las barandillas laterales ni los accesorios acoplados.

- Antes de poner la cama en funcionamiento asegúrese de que el paciente está en una posición correcta para evitar que quede atrapado o pierda el equilibrio.



- El uso indebido del equipo puede generar la pérdida de la garantía.

- Equipo diseñado con materiales que garantizan biocompatibilidad y no presenta riesgo de seguridad respecto a toxicidad e inflamabilidad.

- Este producto cumple con los requisitos de las normas de compatibilidad electromagnética (EMC) que le son aplicables. No obstante los equipos eléctricos médicos requieren precauciones especiales en materia de compatibilidad electromagnética y deberán instalarse y utilizarse de acuerdo con la información sobre compatibilidad electromagnética incluida en el manual del producto.

- Guarde estas instrucciones en un lugar seguro, podría necesitarlas en algún momento.



- Esta cama ha sido diseñada para utilizarse únicamente en espacios interiores y en un ambiente hospitalario.

- Cuando una cama esté funcionando, compruebe que no haya obstáculos ni objetos que puedan limitar su movimiento.

- Al mover o manejar la cama, vigile que los accesorios fijados a ella no golpean puertas, techos, etc.



- Cuando utilice equipamiento que necesite colocarse debajo del armazón de la base, asegúrese de que no entra en contacto con ninguna parte del mismo o sus componentes.

- Evite que queden atrapados cables de otro equipamiento entre las partes móviles de la cama.

- Asegúrese de que la ropa o las sábanas no se enganchen en las partes móviles de la cama.

- Cuando manipule partes móviles de la cama, asegúrese de que la cama no entra en contacto con equipamiento adyacente que podría resultar dañado por dicha manipulación.

- La cama PS4 esta diseñada bajo los estándares de la norma IEC60601-2-52, y cumple con la normatividad bajo la configuración apropiada, la cual debe ser solicitada con el representante de ventas autorizado de Los Pinos.



- En cualquier configuración, la cama cumple con los niveles de energía acústicas permitidos por la norma IEC60601-2-52, que para el caso de las camas PS4 es de máximo 38.8 dB (A).

1.2. Presentación del Producto

La cama PS4 para uso hospitalario en entornos de aplicación 1,2,3 y 5 (Cuidados de largo plazo en un área con supervisión médica), cuidados agudos (Cuidados posquirúrgicos, pediátricos, ambulatorios, entre otros que requieran permanecer en un establecimiento médico con supervisión constante de personal capacitado) o unidades de cuidados intensivos (Que requieren de supervisión permanente de personal médico), busca complementar los servicios médicos con un sistema cómodo y versátil para la recuperación del paciente en cualquier lugar que requiera de una cama de hospital.

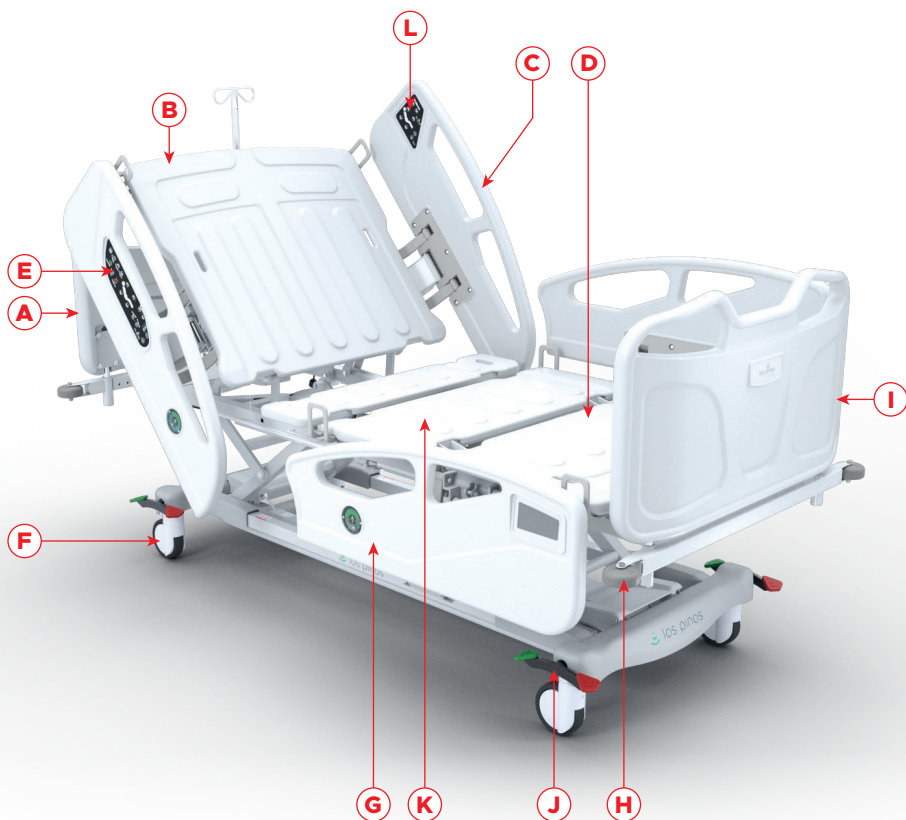
El producto consta de movimientos como: Cambio de posición, altura, entre otros (ver numeral 2.2) buscando facilitar los cuidados médicos del usuario.



El uso del producto para funciones que no estén especificadas en este manual genera la pérdida de la garantía.

2. Descripción

2.1. Partes Generales



Partes aplicables, las partes que tienen constante contacto con el paciente son:

- | | |
|----------------------------|---------------------------|
| A. Tablero Cabecero | G. Baranda Pies |
| B. Sección Espaldar | H. Rueda Bomper |
| C. Baranda Espaldar | I. Tablero Pies |
| D. Sección Pies | J. Palanca Freno |
| E. Control Externo | K. Sección Piecero |
| F. Ruedas | L. Control Interno |

Peso de Paciente
180^{kg}



Carga Segura de Trabajo
230^{kg}

•• Estructura

Está fabricada en acero al carbono y con acabado en pintura epóxica con aplicación electrostática libre de plomo.

•• Superficie

De cuatro planos, uno fijo y tres móviles en plástico de alta resistencia.

•• Barandas

La Cama PS4 cuenta con cuatro (4) barandas de seguridad laterales independientes, dos (2) en el cabecero y dos (2) en el piecero, fabricadas en plástico resistente a impactos.

- Garantizan cubrimiento del 95% de la longitud de la cama.
- Sistema abatible y/o plegable hacia abajo con un solo movimiento que permite guardarlas al nivel del tendido del paciente, ayudando a una transferencia fácil y segura.
- Las barandas del lado espaldar levantan simultáneamente con la sección brindando mayor seguridad.
- Barandas diseñadas para cubrir la mayor longitud de la cama posible, bajo los parámetros de la norma internacional para la seguridad del paciente IEC 60601-2-52, ayudando a prevenir pinzamientos y caídas.

•• Movimientos

Son accionados por motores de corriente directa. Cuenta con los siguientes movimientos:

- Levante de Espaldar (Fowler)
- Semi Fowler
- Quiebre de Rodilla
- Cambio de Altura
- Auto contorno
- Silla Cardíaca
- CPR en su Mínima Altura
- Trendelemburg y Trend inverso

•• Ruedas

La Cama PS4 tiene cuatro (4) ruedas giratorias de 5" (12,5 cm) de diámetro antiestáticas con posiciones freno central, neutral y direccional; accionado por medio de pedales ubicados en las 4 esquinas de la cama, provistas con cubierta plástica que evita la oxidación, no permiten la acumulación de residuos y suciedad.

•• Soportes de Drenaje

La Cama PS4 posee dos (2) soportes de drenaje ubicados a ambos lados de la cama.

•• Sistema Eléctrico

Clase II con autoprotección de sobrecarga, además cuenta con batería de respaldo.

•• **Controles**

Los controles tienen acceso del paciente en la parte interior de las barandas superiores y para personal médico en la parte exterior de las barandas superiores. Sellados que evitan accidentes por ingreso de fluidos.

•• **Alarmas**

La Cama PS4 posee alarma visual y audible para casos de falla eléctrica y/o sobrecarga.

•• **Base Cubierta**

La base de la Cama PS4 tiene un termoformado que la cubre para maximizar su protección.

•• **Indicador de Inclinación**

La Cama PS4 posee indicador de ángulo de inclinación de cama (Trendelenburg) e indicador de inclinación del espaldar.

•• **Libre de Toxinas**

Las barandas, cabeceros, pieceros y componentes electrónicos de la Cama PS4 son libres de toxinas.

•• **Colchón***

Marca Los Pinos (Marca y Modelo visibles).

Dimensiones: 190cm x 85cm x 14cm ó 190cm x 85cm x 12cm

- Forro en tela vinílica e impermeable resistente a químicos y fluidos corporales.
- Tiene tratamiento biocida hospitalario
- Espuma de alta densidad.

•• **Cama para Adulto**

La Cama PS4 está diseñada para pacientes con una altura mínima igual o mayor a 146cm, una masa igual o mayor a 40kg y un índice de masa (BMI) igual o mayor a 17.

•• **Atril Porta Suero**

La Cama PS4 posee cuatro (4) soportes para atril porta suero en las esquinas de la cama.

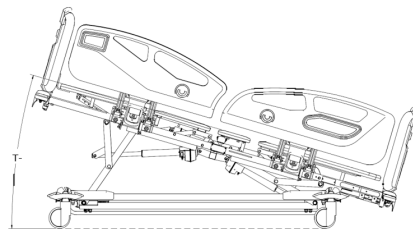
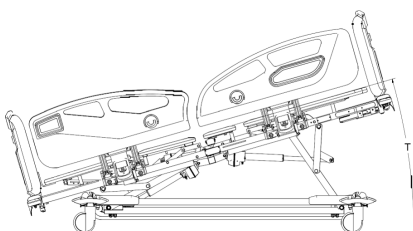
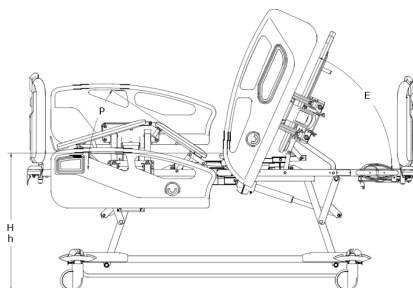
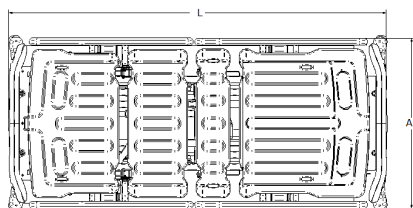
•• **Otros Accesorios**

- Espaldar radio lúcido
- Botón de llamado de enfermera
- Luz de penumbra o nocturna.
- Rueda bomper
- Bloqueo de funciones



*No se deben utilizar colchones de otra dimensión especificada por el fabricante.

2.2. Especificaciones Técnicas



Longitud Sin Extensión (L)	217cm +/- 1cm
Longitud Con Extensión Extendida (L+)	237cm +/- 1cm
Longitud Con Extensión Contraída (L-)	218cm +/- 1cm
Ancho Máximo (A)	101cm +/- 1cm
Altura Mínima con Ruedas de 125mm - 5" (H)	39.5cm +/- 1cm
Altura Mínima con Ruedas de 150mm - 6" (H+)	42cm +/- 1cm
Altura Máxima con Ruedas de 125mm - 5" (H)	78cm +/- 1cm
Altura Máxima con Ruedas de 150mm - 6" (H)	81cm +/- 1cm
Tredelenburg (T)	17° +/- 2°
Tredelenburg Inverso (T-)	17° +/- 2°
Elevación Espaldar (E)	65° +/- 2°
Elevación Pies (P)	33° +/- 2°
CPR Eléctrico (Tiempo Descenso Espaldar)	T < 30 seg
CPR Manual (Tiempo Descenso Espaldar)	T < 100 seg
Carga de Trabajo Segura	230 kg
Carga de Trabajo Estática	460 kg
Tensión	110 - 240 VAC
Protección Contra Electrocuación	Clase II
Protección Contra Ingreso de Agua	IPX4



- No utilice las funciones eléctricas (con la carga segura) durante mas de 2 minutos en un intervalo de 18 min. Hacer esto puede ocasionar daños en el sistema electrónico.
- Las posiciones de Trendelenburg (Cabeza hacia abajo) y Trendelenburg inverso (Cabeza hacia arriba) no son recomendadas para algunos cuadros clínicos. Esta función solo debe ser supervisada por personal médico calificado.
- El nivel de protección de ingreso de agua depende del tipo de actuadores, o de las configuraciones con las que es solicitado el producto. Para validar el grado de protección remítase a la placa de especificaciones que se encuentra en la cama.

2.3. Condiciones Ambientales de Uso

La cama no está diseñada para estar a la intemperie, las condiciones ambientales recomendadas para un óptimo funcionamiento son:

- **Humedad Relativa Máxima:** 90%
- **Temperatura Máxima:** 70°C



La cama en condiciones de uso normal no genera temperaturas que superen la temperatura ambiente.

2.4. Accesorios Opcionales

- Atril Porta Suero, es desmontable y con extensión ajustable, que no requiere perilla, además posee un tubo interior en acero inoxidable.
- Canasta porta cilindro de oxígeno.
- Porta chasis para rayos X de tórax.
- Soporte para bomba de infusión.
- Quinta rueda.



Los accesorios son elementos adicionales. Estos solo son incluidos en el pedido por solicitud expresa del cliente.

3. Requisitos Previos

3.1. Infraestructura

- Un área de 3m de largo por 1,60m de ancho para la ubicación y operación de la cama.
Con un área libre a uno de los costados de la cama de 60cm de ancho por 2,70m de largo para el ingreso y el egreso de la cama.
- En caso de requerir mover la cama, los pasillos y las puertas deben medir mínimo 1,10m de ancho x 2m de alto.
- Se requiere un piso nivelado para facilitar el desplazamiento del equipo y con capacidad de carga de mínimo 1 tonelada.
- No se debe utilizar extensiones eléctricas para el uso de la cama.



Se debe tener en cuenta que para realizar ingresos a habitaciones, quirófanos, ascensores, entre otros, se pueden requerir mayores espacios para el movimiento.

3.2. Eléctricos

- La cama debe ser conectada a un toma de corriente de entre 110-220 VAC, 50-60 Hz, a menos de 2,5 metros de distancia de la caja de circuitos de la cama.
- Potencia de entrada: 13 - 339.7 (VA).



Tener en cuenta que para realizar desplazamientos de la cama, esta debe estar desconectada completamente de la red eléctrica.

3.3. Personal

- Personal médico capacitado para la manipulación de equipos médicos.
- Personal técnico con conocimiento sobre el manejo y mantenimiento de equipos médicos.

4. Instalación

4.1. Información del Empaque

Dimensiones Totales
220^{cm} x 80^{cm} x 110^{cm}



Peso Bruto con Empaque
190^{kg}

Condiciones Ambientales para el Empaque y Desempaque

Temperatura
10°C a 40°C



Humedad
30 a 80%



Cantidad Apilable
3 Unidades

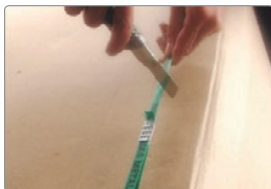


Utilice maquinaria para movilizar el empaque.

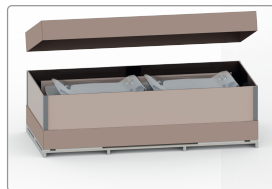
4.2. Guía de Desempaque



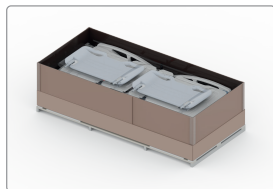
Empaque original.



Corte el suncho que envuelve la caja.



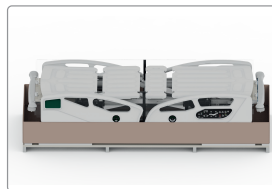
Destape la caja.



Retire los tableros del cabecero y el piecero.



Retire la cubierta lateral.



Levante la cama de la base.

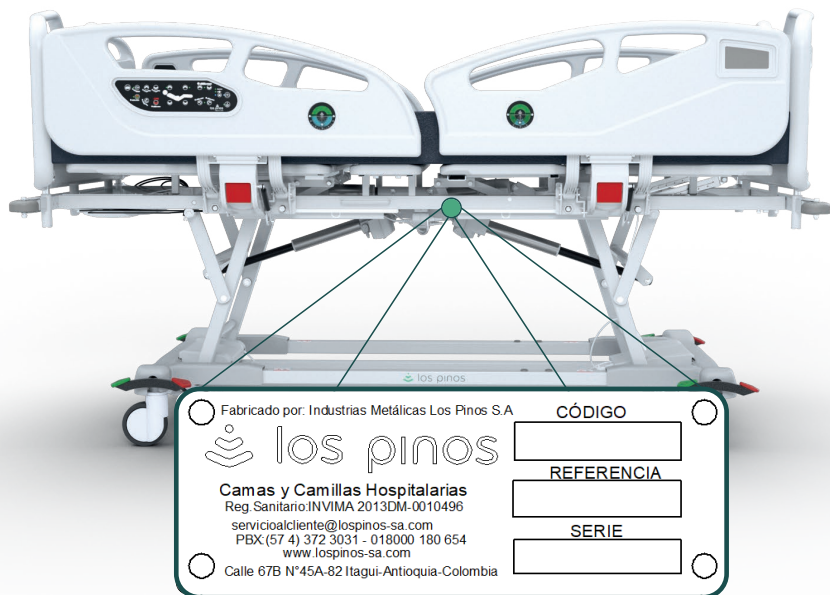


Retire los accesorios del fondo de la caja.



Estas imágenes son de referencia, el producto que se muestra en ellas puede ser diferente al que se describe en este manual.

4.3. Verificación del Modelo



La placa de LOS PINOS cuenta con la siguiente información:

- Registro sanitario
- Información del fabricante.
- Código.
- Referencia.
- Serie.

Antes de utilizar la cama compruebe que la potencia nominal indicada en la etiqueta de especificaciones sea compatible con el suministro eléctrico local.











Advertencias generales y riesgos por manipulación indebida:



1. No permita que niños estén presentes durante la instalación de la cama.
2. No desconecte cables con la cama encendida, a excepción del cable de poder.
3. Si encuentra cable sueltos no intente reconectar, comuníquese con el área de mantenimiento.
4. No introduzca partes metálicas en conectores u otras endaduras de los sistemas eléctricos.
5. Verifique que los cables no estén debajo de ningún accesorio o elemento de la habitación que pueda causarle daño.
6. Para reemplazar algún elemento eléctrico garantice que la cama está apagada y desconectada.

- **Suministro Eléctrico:**
110-220 VAC, 50-60 Hz
- **Potencia de entrada:**
13 - 339.7 (VA)
- **Circuito Electrónico:**
Microcontrolador, 5 VDC / 30 mA Max. Trabajo continuo.
- **Grado IPX:**
IPX4
- **Ciclo de Trabajo:**
10 % - 1min/10min
- **Carga segura de trabajo:**
230 kg con Red eléctrica.
- **Peso máximo de paciente:**
180 kg.
- **Tiempo por función:**
30 Seg. Máx. al operar cualquiera función en todo su recorrido.
- **Masa de la cama:**
Masa de la cama: 135 kg
- **Tipo de protección contra descarga eléctrica:**
Equipo Clase II.

Placa de Especificaciones Eléctricas

 los pinos			
110 - 220 V ~ 50-60 Hz/IPX4 P In: 13 - 339.7 (VA) Corriente In: 3.9 Amp. Ciclo trabajo 1min /10min			
 = 180Kg	 = 230Kg		 V5



El nivel de protección de ingreso de agua depende del tipo de actuadores, o de las configuraciones con las que es solicitado el producto. Para validar el grado de protección remítase a la placa de especificaciones que se encuentra en la cama.

4.4. Guía de Instalación

- Desplazar la cama hasta el sitio de funcionamiento sobre sus ruedas, sin necesidad de ningún tipo de sistema de levante.



110-220 VAC, 50-60 Hz



Si es requerido, utilice el terminal (pin de equipotencialidad) que permite realizar conexiones con otros aparatos para garantizar la protección contra descargas eléctricas.



- Utilice las funciones de la cama y asegúrese del correcto funcionamiento de las partes que implican movimiento.
- Asegúrese que la cama haya sido limpiada y desinfectada.
- Desconectar el cable de la alimentación de la fuente de energía.



Alimentación de Red para las Camas:
Las camas son alimentadas con una red eléctrica de 110-220 VAC, 50-60 Hz. El sistema eléctrico tiene un cable desconectable que interrumpe simultáneamente todas las líneas de la red eléctrica.



- En caso de emergencia desconecte el cable de alimentación.
- Este equipo no es adecuado para su uso en presencia de mezclas anestésicas, inflamables.
- Tenga cuidado con los cables: torsiones, tirones, etc., tanto el de la cama, como los de todos los equipos cercanos a la misma.



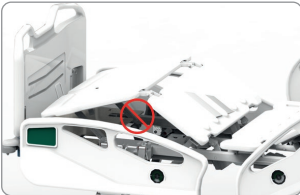
Manual de Usuario



- Antes de utilizar la cama, tenga en cuenta los riesgos de pinzamiento.
- Hay partes o movimientos de la cama que podrían ocasionar lesiones al operador o usuario si no se toman los debidos cuidados.



Verifique que debajo del tendido del espaldar no haya personas u objetos.



Verifique que debajo del tendido de pies no haya personas u objetos.



Cuando la cama sea llevada a trendelemburg inverso, tenga cuidado de no ser presionado por la baranda si ésta se encuentra abajo.



Pinzamiento entre atril y tendido espaldar: Cuando el espaldar este en movimiento, tenga cuidado de no ser presionado por el atril portasuero.



Un uso inadecuado de la cama puede producir que las distancias entre las barandas y los tableros aumenten y genere riesgos de pinzamiento. Acuda al personal de servicio técnico en caso tal de detectar esta anomalía.



Durante el accionamiento del espaldar, tenga cuidado de no ser presionado entre por las barandas espaldar y la baranda pies.

5. Funciones Básicas

5.1. Características de la Cama

La cama PS4 puede tener diferentes configuraciones según solicitud del cliente. Dentro de estas configuraciones se encuentran los paneles eléctricos ubicados en las barandas (tanto internas como externas) o un panel móvil de mano. Refiérase a la sección de accesorios para visualizar el panel móvil de mano.

La cama PS4 está diseñado bajo los estándares de la norma IEC60601-2-52, y cumple con la normatividad bajo la configuración apropiada, la cual debe ser solicitada con el representante de ventas autorizado de Los Pinos.

En cualquier configuración, la cama cumple con los niveles de energía acústicas permitidos por la norma IEC60601-2-52, que para el caso de las camas PS4 es de máximo 38.8 dB (A).

5.1.1. Controles Eléctricos

- La cama está equipada con sistemas eléctricos para la operación de todas sus funciones, por medio de paneles de control ubicados en las barandas cabecero de la cama. Estas operaciones se efectúan por medio de los controles internos y externos ubicados en las barandas.
- Controles de fácil accionamiento por el paciente y el personal asistencial, consta de simbología de lectura universal claramente visibles.

5.1.2. Sistema de Compensación Espaldar

- La cama cuenta con un sistema de apoyo lumbar que compensa los desplazamientos al realizar movimientos del espaldar para ayudar a que el paciente siempre esté en una posición cómoda y correctamente apoyado sobre su espalda.

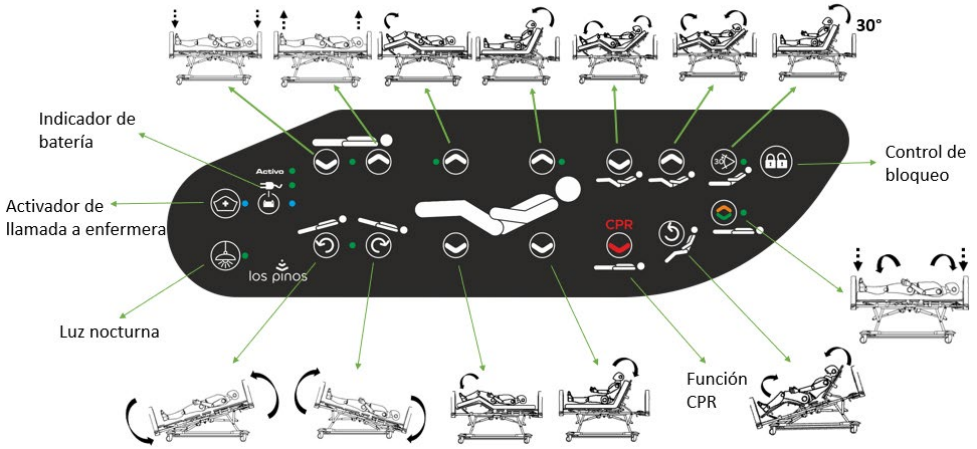
5.1.3. Sistema de Compensación Pies

- La cama cuenta con un sistema de compensación adicional en los pies, el cual separa el tendido piecero del fijo y permite un mayor confort al paciente.

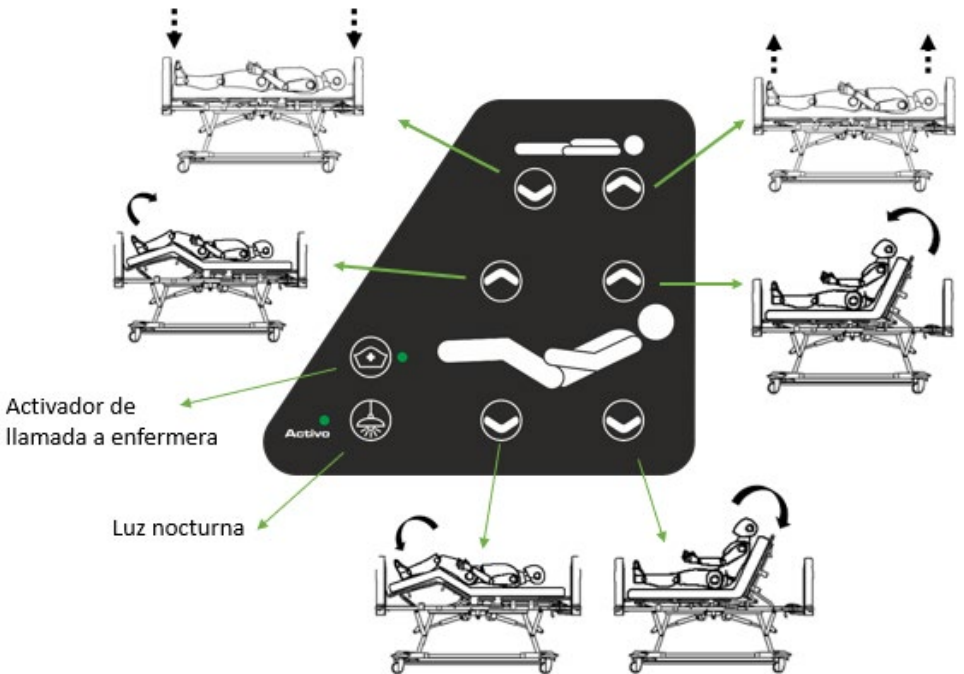
5.1.4. Sistema de Extensión Manual de Pies (Accesorio)

- La cama cuenta con una extensión manual que permite alargar la cama 20 cm.

Mando en baranda para el personal asistencial



Mando en la baranda para el paciente



5.5. Operación de la Cama

5.5.1. Identificación de las Teclas de Control



Ascenso Espaldar

Al mantener presionada la tecla, el cabecero realiza un movimiento hacia arriba y se detiene al dejar de oprimirla o cuando alcance la inclinación máxima



Descenso Espaldar

Al mantener presionada la tecla, el cabecero realiza un movimiento hacia abajo y se detiene al dejar de oprimirla o cuando alcance la inclinación mínima (0°)



Ascenso Piecero

Al mantener presionada la tecla, el piecero realiza un movimiento hacia arriba y se detiene al dejar de oprimirla o cuando alcance la inclinación máxima.



Descenso Piecero

Al mantener presionada la tecla, el piecero realiza un movimiento hacia abajo y se detiene al dejar de oprimirla o cuando alcance la inclinación mínima (0°).



Ascenso Cama

Al mantener presionada la tecla, la cama realiza un movimiento hacia arriba y se detiene al dejar de oprimirla o cuando alcance la altura máxima.



Descenso Cama

Al mantener presionada la tecla, la cama realiza un movimiento hacia abajo y se detiene al dejar de oprimirla o cuando alcance la altura mínima.



Trendelenburg

Al mantener presionada la tecla, la cama realiza un movimiento de trendelenburg y se detiene al dejar de oprimirla o cuando alcance la posición máxima.



Trendelenburg Inverso

Al mantener presionada la tecla, la cama realiza un movimiento de trendelenburg inverso y se detiene al dejar de oprimirla o cuando alcance la posición máxima.



Auto Contorno

Al oprimir esta tecla el espaldar y el piecero realizan simultáneamente su movimiento hacia arriba y hacia abajo respectivamente, además la cama realiza un movimiento de trendelenburg. Se detiene al dejar de oprimirla o cuando alcance su máxima posición.



Posición Horizontal

Al presionar esta tecla la cama realiza desplazamientos de los tendidos móviles para lograr que queden en el mismo plano del tendido fijo.



Bloqueo

Al presionar esta tecla mas la tecla de la función que se desea desactivar (ya sea ascenso o descenso) se apagará el LED correspondiente y no se podrá usar la función en ninguno de los paneles de control.

Para desbloquear la función se utiliza el mismo procedimiento (Tecla Bloqueo + Tecla de Función a desbloquear).

Ejemplo de Bloqueo Función Espaldar: Presionar la Tecla de Bloqueo, continuar presionando y al mismo tiempo presionar ascenso espaldar o descenso espaldar. Cuando el LED de la tecla Función Espaldar se apague, liberar los botones.

Nota: Las funciones complejas que involucren diferentes funciones o movimientos bloquearan las funciones individuales y viceversa. Ejemplo: Si se bloquea la función de autocontorno ascenso (ascenso espaldar + ascenso pies) se bloqueara el espaldar y los pies y no se podrán usar individualmente. A su vez si se bloquea espaldar individualmente, no funcionará en autocontorno y solo ascenderan los pies. La única función excluida de los bloqueos es el CPR, la cual siempre estará activa independientemente de los bloqueos de funciones que se hagan.



Tecla CPR

Al oprimir esta tecla la cama se horizontaliza y baja a su mínima altura para facilitar la maniobra del CPR.



- Antes de accionar el control de cambio de altura asegúrese de verificar que no haya objetos, personas o equipos debajo de la cama. También que el paciente se encuentre con las manos y pies por dentro de la cama.
- Hay partes de la cama que podrían ocasionar lesiones al operador o usuario si no se toman los debidos cuidados cuando se opera el equipo. Cerciórese de que ninguna pieza móvil esté en riesgo de generar un pinzamiento antes de activar cualquier función.
- Antes de realizar cualquier movimiento de la cama asegúrese que las barandas se encuentren en posición de servicio.

5.5.2. Operación del Respaldo por Baterías

- La batería de respaldo permite la operación de todas las funciones de la cama en caso de falla en el suministro eléctrico (por medio de batería suministra la energía requerida) mientras la cama está conectada a una red de alimentación la batería está en proceso de carga, esto se constata por un destello del piloto (color azul) de batería cada 4" seg.
- Cuando el sistema de baterías está en modo de carga se enciende un piloto de color naranja en la caja de baterías y el piloto de la batería en las barandas se apaga, cuando hay ausencia de red eléctrica y las baterías entran en uso se enciende un piloto azul en las barandas y se apaga el piloto de la caja de baterías.
- Cuando la cama este operando con alimentación de la batería, se escuchará un sonido o beep permanente durante el tiempo que dure presionada una función. Esto para denotar que se esta trabajando bajo modo de batería.
- La cama cuenta con una función de "Sleep" o reposo, la cual apaga las funciones de esta. La función se activa automáticamente al no detectar movimientos del producto. Para activar de nuevo la cama se debe presionar la tecla de la batería, luego, se prenderán todos los LED's de los controles baranda, esta será la indicación para poder activar la función deseada.
- Las funciones no esenciales de la cama estarán deshabilitadas durante el periodo de funcionamiento de la batería.

Descripción Eléctrica y Electrónica de la Batería de Respaldo

•• Tipo de Batería

2 baterías de 12V 1.3A, Plomo Ácido.

•• Parámetros Eléctricos

- Voltaje de Salida: 24VDC
- Consumo en Reposo: <0.8mW
- Corriente de Descarga: 5A
- Corriente de Carga: 300 mA
- Plomo Ácido
- IPX4

•• Ciclo de Trabajo

10%, 1 de trabajo por 10 de descanso.

•• Tiempo de Carga

6 Horas

•• Autonomía

4 horas de autonomía con un peso aproximado de 100kg

5.5.3. Desecho de las Baterías

- Las baterías defectuosas deberán ser desechadas por un ente certificado, recomendamos la empresa TRONEX en Medellín, Antioquia www.tronex.com.



Por ningún motivo deseche las baterías en la basura ordinaria. Estas son altamente perjudiciales para la salud y el medio ambiente.

5.5.4. Sistema de Freno

Las camas pueden configurarse con dos tipos de sistema freno, uno con base de freno individual y otro con base de freno central. Esta configuración depende de la oferta realizada en el pedido o por solicitud expresa del cliente.

Base Freno Central



Uso exclusivo para configuración de bloqueo simultáneo en las cuatro ruedas.

Base Freno Individual



Uso exclusivo para configuración de bloqueo individual en las cuatro ruedas.

5.5.4.1. Sistema de Freno Individual

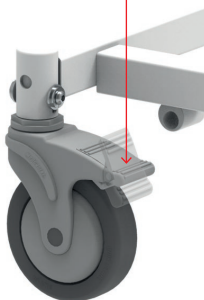
Es un sistema básico de freno donde es necesario accionar el freno de cada una de las ruedas independiente. Accione el freno de las 4 ruedas para evitar que la cama no tenga movimientos innecesarios al estar frenada.

Accionar el Freno

Para frenar la cama accione con el pie el pedal de freno de la rueda hasta que este haga presión en la misma.

Usted sabrá que la rueda está frenada cuando escuche un "Clic".

Hacer Presión con el Pie

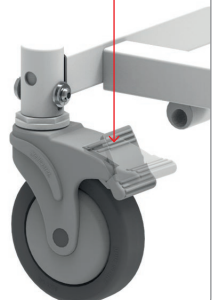


Quitar el Freno

Para quitar el freno en las ruedas accione con el pie la pestaña que se encuentre levantada en la rueda.

Al realizar esta acción usted escuchará un "Clic", en este momento la rueda no estará frenada.

Hacer Presión con el Pie

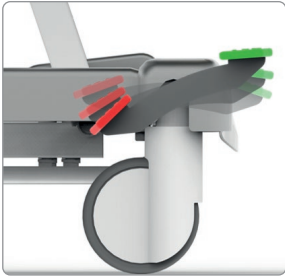


5.5.4.2. Sistema de Freno Central

La cama esta equipada con un sistema de freno que brinda seguridad y facilidad en el transporte.

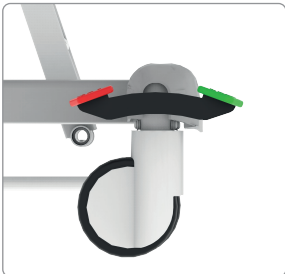
El sistema de bloqueo central es el encargado de bloquear simultáneamente las cuatro ruedas impidiendo el desplazamiento de la cama. Adicionalmente cuenta con sistema de direccionamiento para facilitar la maniobrabilidad y el transporte.

Al accionar el pedal posición direccional (verde) se activará la quinta rueda en caso de estar instalada.



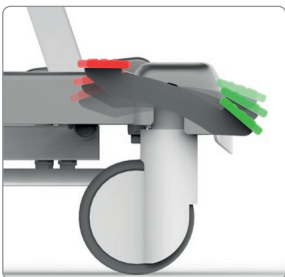
Palanca en Posición Roja

En esta posición se activa el freno total de la cama.



Palanca en Posición Media o Centrada

En esta posición el freno se desactiva y la cama se podrá trasladar fácilmente.



Palanca en Posición Verde

En esta posición el freno se desactiva y el pedal activa el bloqueo axial de una de las ruedas, lo que permite el fácil movimiento de la cama en cualquier dirección.



- Utilice calzado adecuado para la activación de los pedales. Acciónelos exclusivamente con los pies, no utilice las manos.
- Asegúrese de desbloquear el freno cuando realice el transporte de la cama.
- Asegúrese de tener el freno activado mientras esté realizando procedimientos al paciente o se estén realizando trabajos en el producto.

5.5.5. Tableros Cabecero y Piecero

La Cama PS4 cuenta con tableros de cabecero y piecero desmontables, fabricados en plástico ABS con superficie lisa, lo que permite su utilización como tablero de reanimación cardio pulmonar.

El sistema permite desmontar rápidamente los tableros de cabecero y piecero, permitiendo un mejor acercamiento del personal médico y/o paramédico al paciente.

Peso Máximo del Tablero: 4.5 kg.

Remove el Tablero Cabecero o Piecero.

Hale manualmente hacia arriba verificando que las guías del tablero queden totalmente afuera.



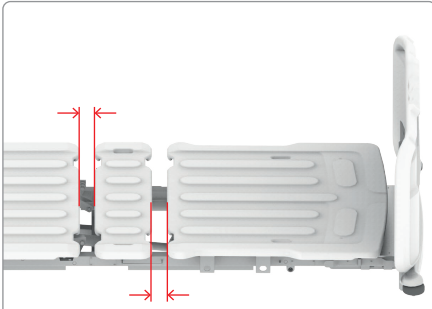
Colocar el Tablero Cabecero o Piecero.

Se debe colocar ejerciendo presión hacia abajo y verificando que las guías del tablero entren en los recibidores de la cama.

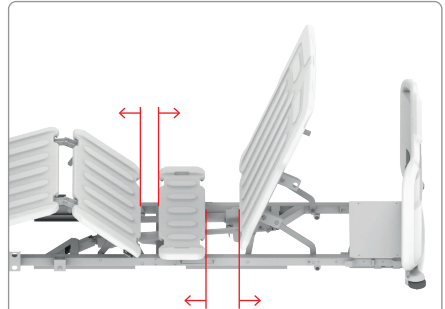


5.5.6. Sistema de Compensación Abdominal

Sistema de compensación abdominal, separa el plano espaldar y el plano piecero del plano fijo para disminuir la presión en la zona lumbar y prevenir úlceras en la piel.



Espacio en posición horizontal entre planos.



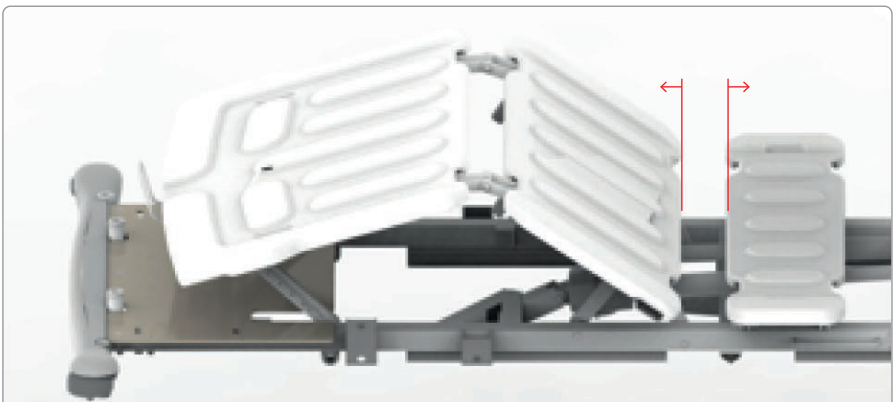
Espacio generado con el sistema de compensación espaldar.



La cama debe tener las barandas arriba y los tableros ubicados siempre que se encuentre en uso.

5.5.7. Sistema de Compensación en Pies

La compensación en pies separa el plano del piecero del plano fijo para descomprimir el cuerpo y brindar un mayor comfort.



Espacio generado con el sistema de compensación pies.

5.5.8. Barandas

Asegúrese siempre de que no haya ningún obstáculo (la extremidad del paciente, objetos, accesorios, etc) antes de subir, bajar, plegar o desplegar una baranda. No están previstas para inmovilizar o mantener al paciente en la cama. Las correas de inmovilización u otros dispositivos no se deben fijar a las barandas.

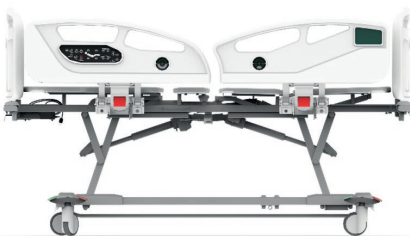
Evalúe el riesgo de atrapamiento de los pacientes de conformidad con el protocolo y manténgalos siempre bajo vigilancia. Asegúrese de que todas las barandas están bien bloqueadas cuando se encuentren en posición subida.

Las barandas laterales recuerdan al paciente los límites de la cama; en ningún caso deben emplearse como un dispositivo de inmovilización. Cuando convenga, Los Pinos recomienda al personal médico que determine los métodos adecuados necesarios para asegurarse de que un paciente permanezca seguro en la cama sin estar constantemente vigilado.

No coloque accesorios (aparatos respiratorios u otros aparatos médicos) en la baranda de manera que puedan obstaculizar el repliegue completo de las barandas, ya que impedirían el acceso al mecanismo de bajada de las barandas en casos de emergencia. Las barandas deben manejarse siguiendo las instrucciones indicadas en el Manual de Usuario.

Al subirlas por completo, las barandas aseguran la protección del paciente y limitan el riesgo de caídas.

Barandas en Posición Alta



Barandas en Posición Baja



Baranda en Posición de Servicio

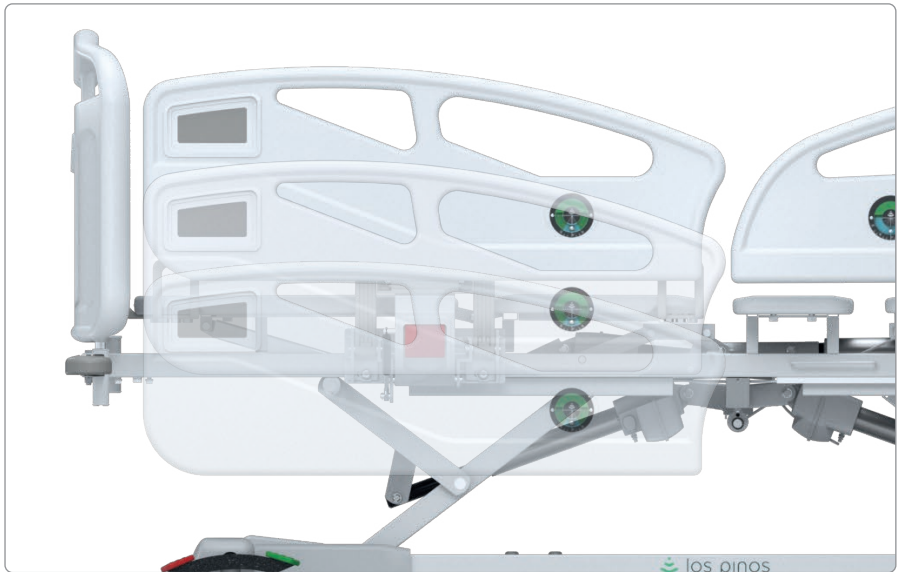
Cuando se habla de barandas en posición de servicio se refiere a las barandas arriba.

Bajar Barandas (Baranda Retraída)

- Sujetar la baranda de la parte superior firmemente con las manos hacia arriba.
- Simultáneamente (Con la otra Mano) accione hacia afuera el seguro ubicado en la parte inferior de la baranda.
- Descender la baranda hasta que esta se detenga por completo.

Subir Barandas (Baranda en Posición de Servicio)

- Sujetar la baranda con las manos hacia arriba (Posición Supina).
- Girar en sentido vertical hacia arriba hasta que sienta el bloqueo (Click) de la baranda.
- Verificar que la baranda quede totalmente firme.



Barandas diseñadas para cubrir la mayor longitud de la cama posible, bajo los parámetros de la norma internacional para la seguridad del paciente IEC 60601-2-52, ayudando a prevenir pinzamientos y caídas.

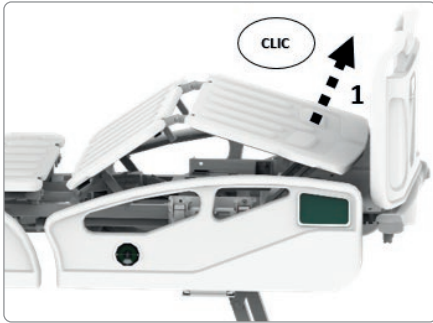


Siempre asegúrese que no hallan obstáculos (pacientes, objetos, accesorios, entre otros), antes de subir o bajar las barandas.

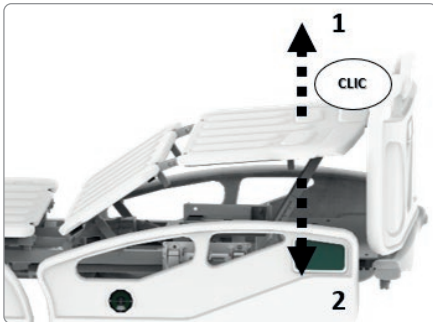
5.5.9. Sección Pies Ajustable Mecánicamente

La sección pies se puede colocar en cuatro posiciones distintas y se fija mediante un sistema mecánico tipo cremallera.

Para Subir la Sección Pies:

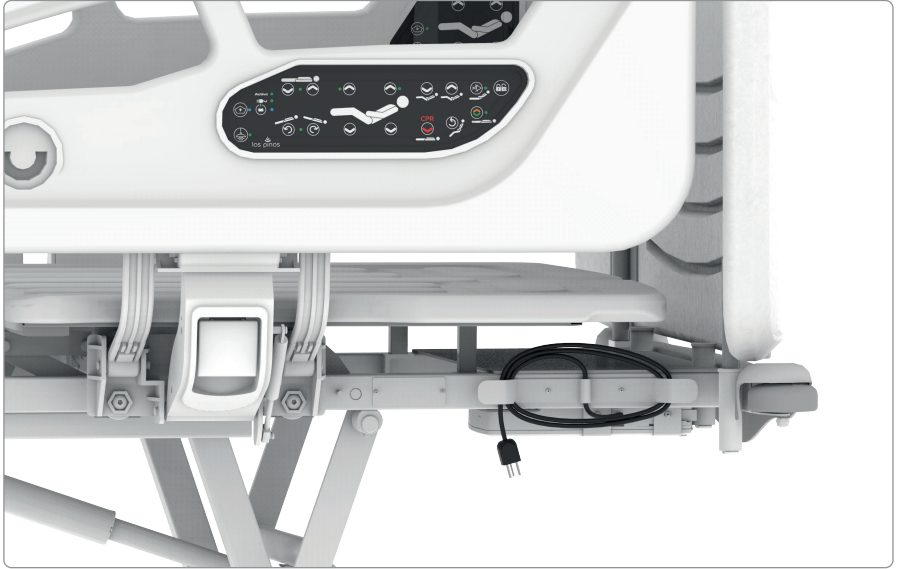


Para Bajar la Sección Pies:



5.5.10. Gancho para Cable de Potencia

Ubicado en la parte posterior de la cama, permite ubicar de forma correcta el cable alimentador de energía para evitar accidentes o eventos adversos.



- No conecte el cable de alimentación de la cama en las zonas donde existe peligro de explosión por descarga eléctrica. Explosivo AP / APG.



- El cable de alimentación debe permanecer libre de tensiones, evite pisar el cable y/o que las ruedas de la cama lo pisen, no hacer quiebres excesivos cerca a los conectores del cable. Cuando utilice equipos electrónicos cerca de la cama, procure tener los mismos cuidados con sus cables de alimentación.

6. Accesorios Opcionales

6.1. Zona Radio Lúcida



La Cama PS4 cuenta con zona radio lúcida para la toma de placas radiográficas; adicionalmente posee un sistema porta chasis fabricado en acero inoxidable, el cual sirve para facilitar la correcta toma de placas radiográficas debido a que sujeta en la posición deseada la placa.

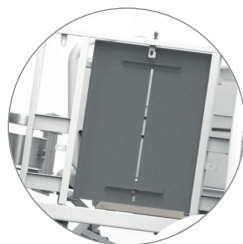
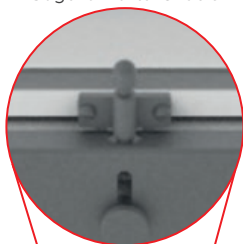
Material: Lámina de Acero Inoxidable

Ancho: 39,9cm | **Alto:** 50,49cm

Para ubicar la placa en el porta chasis, siga las siguientes instrucciones:

1. Accione el seguro y baje el porta chasis sosteniéndolo con la otra mano libre.
2. Afloje los soportes de la placa radiográfica.
3. Nivele los soportes de las placas, según el formato o tamaño requerido, y vuelva a apretarlos para asegurarlos.
4. Inserte la placa radiográfica y suba de nuevo el porta chasis, teniendo en cuenta que este quede asegurado.

Seguro Porta Chasis



Zona Radio Lúcida en la Región Dorsal
Porta Chasis para formatos de 14" x 14"



6.2. Quinta Rueda



Para las camas que cuentan con el sistema de quinta rueda cuando la palanca del freno se encuentra en posición verde, se acciona la quinta rueda para dar mayor facilidad de manejo, mayor sensación de seguridad y mejor direccionamiento de la cama.

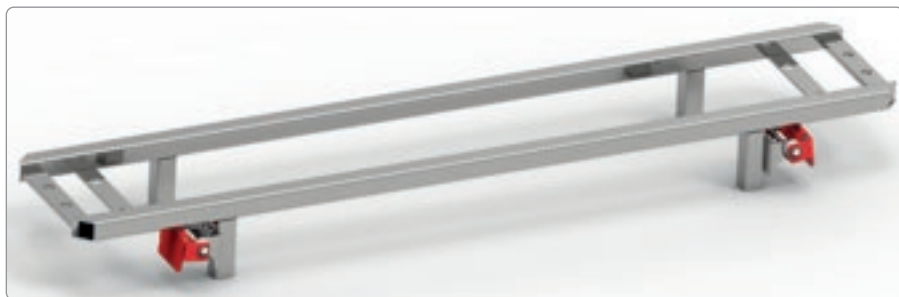


- Utilice calzado adecuado para la activación de los pedales.
- Acciónelos exclusivamente con los pies, no utilice las manos.

6.3. CPR Manual

La cama cuenta con un sistema de activación manual para la función de CPR, por medio de palancas ubicadas debajo del tendido fijo del equipo. Al ser accionado libera el espaldar permitiendo su descenso ágilmente y reduce el tiempo en el que la cama se posiciona para poder realizar procedimientos de masajes para reanimación cardiopulmonar al paciente.

Para activar la función de CPR manual, utilizando las manos accione la palanca halando hacia arriba, sostenga y acompañe con las manos el movimiento hasta que el espaldar se encuentre completamente horizontal.



Para activar el movimiento del espaldar luego de haber accionado el CPR manual es necesario activar la tecla de descenso espaldar durante 5 segundos.



Atención: Cuando el espaldar se encuentra en su posición máxima y es llevado a la mínima mediante el accionamiento del CPR, debe soltar el accionador del CPR y luego oprimir la tecla de DESCENSO ESPALDAR para habilitar el ascenso espaldar nuevamente.



Atención: El espaldar no puede ser accionado mediante los botones si alguna de las palancas de CPR manual se encuentra activada. En caso de hacerlo, la cama entrará en un estado de protección para evitar daños en el motor del espaldar, bloqueando todos los movimientos de los botones de la baranda. Podrás identificar este estado porque la baranda encenderá todos los LED y estos empezarán a parpadear.

Para salir de este estado de protección, asegúrate de que ninguna palanca de CPR manual esté activada y, a continuación, presiona simultáneamente y de forma continua los botones de subir espaldar y bajar espaldar hasta que los LED dejen de parpadear.

6.4. Control de Mano



Ascenso Espaldar

Al mantener presionada la tecla, el cabecero realiza un movimiento hacia arriba y se detiene al dejar de oprimirla o cuando alcance la inclinación máxima



Descenso Espaldar

Al mantener presionada la tecla, el cabecero realiza un movimiento hacia abajo y se detiene al dejar de oprimirla o cuando alcance la inclinación mínima (0°)



Ascenso Piecero

Al mantener presionada la tecla, el piecero realiza un movimiento hacia arriba y se detiene al dejar de oprimirla o cuando alcance la inclinación máxima.



Descenso Piecero

Al mantener presionada la tecla, el piecero realiza un movimiento hacia abajo y se detiene al dejar de oprimirla o cuando alcance la inclinación mínima (0°).



Ascenso Cama

Al mantener presionada la tecla, la cama realiza un movimiento hacia arriba y se detiene al dejar de oprimirla o cuando alcance la altura máxima.



Descenso Cama

Al mantener presionada la tecla, la cama realiza un movimiento hacia abajo y se detiene al dejar de oprimirla o cuando alcance la altura mínima.



Trendelenburg

Al mantener presionada la tecla, la cama realiza un movimiento de trendelenburg y se detiene al dejar de oprimirla o cuando alcance la posición máxima.



Trendelenburg Inverso

Al mantener presionada la tecla, la cama realiza un movimiento de trendelenburg inverso y se detiene al dejar de oprimirla o cuando alcance la posición máxima.



Auto Contorno

Al oprimir esta tecla el espaldar y el piecero realizan simultáneamente su movimiento hacia arriba y hacia abajo respectivamente, además la cama realiza un movimiento de trendelenburg. Se detiene al dejar de oprimirla o cuando alcance su máxima posición.



Posición Horizontal

Al presionar esta tecla la cama realiza desplazamientos de los tendidos móviles para lograr que queden en el mismo plano del tendido fijo.



Bloqueo

Al presionar esta tecla mas la tecla de la función que se desea desactivar (ya sea ascenso o descenso) se apagará el LED correspondiente y no se podrá usar la función en ninguno de los paneles de control.

Para desbloquear la función se utiliza el mismo procedimiento (Tecla Bloqueo + Tecla de Función a desbloquear).

Ejemplo de Bloqueo Función Espaldar: Presionar la Tecla de Bloqueo, continuar presionando y al mismo tiempo presionar ascenso espaldar o descenso espaldar. Cuando el LED de la tecla Función Espaldar se apague, liberar los botones.

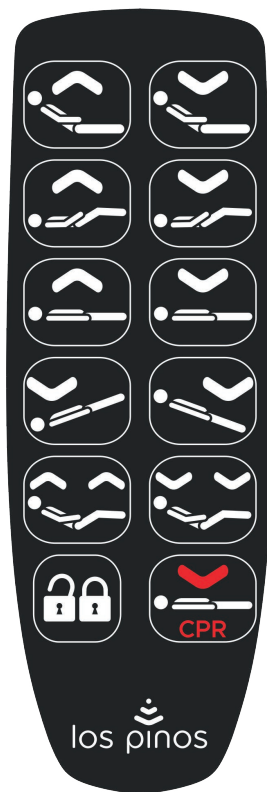
Nota: Las funciones complejas que involucren diferentes funciones o movimientos bloquearan las funciones individuales y viceversa. Ejemplo: Si se bloquea la función de autocontorno, ascenso (ascenso espaldar + ascenso pies) se bloqueara el espaldar y los pies y no se podrán usar individualmente. A su vez si se bloquea espaldar individualmente, no funcionará en autocontorno y solo ascenderán los pies. La única función excluida de los bloqueos es el CPR, la cual siempre estará activa independientemente de los bloqueos de funciones que se hagan.



Tecla CPR

Al oprimir esta tecla la cama se horizontaliza y baja a su mínima altura para facilitar la maniobra del CPR.

- Antes de accionar el control de cambio de altura asegúrese de verificar que no haya objetos, personas o equipos debajo de la cama. También que el paciente se encuentre con las manos y pies por dentro de la cama.
- Hay partes de la cama que podrían ocasionar lesiones al operador o usuario si no se toman los debidos cuidados cuando se opera el equipo. Cerciórese de que ninguna pieza móvil esté en riesgo de generar un pinzamiento antes de activar cualquier función.
- Antes de realizar cualquier movimiento de la cama asegúrese que las barandas se encuentren en posición de servicio.



6.5. Porta Suero Ajustable



El porta suero posee un sistema automático de bloqueo, permitiendo ajustar la altura a la requerida dependiendo de la función.

Altura Extendida: 196cm

Altura Contraída: 112cm

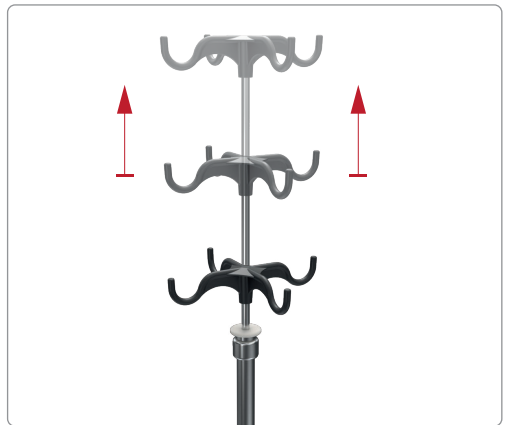
Ancho: 17,84cm

Peso: Cada gancho soporta 2kg

Material: Plástico

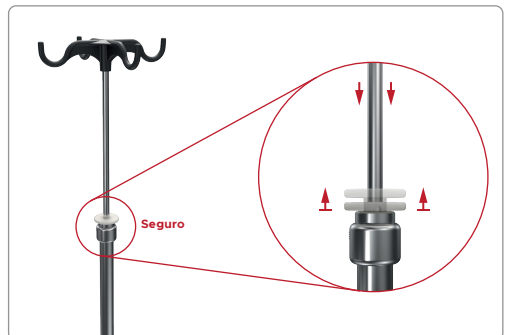
6.2.1. Extender El Porta Suero

Para extender el porta suero se debe sujetar el gancho y halarlo hacia arriba hasta alcanzar la altura deseada.



6.2.2. Retraer El Porta Suero

Para retraer o guardar el porta suero, hale hacia arriba el seguro y acompañe con la otra mano el recorrido mientras la barra interna baja. Una vez alcance la altura deseada o mínima suelte el seguro.



- Utilice ambas manos todo el tiempo.
- No realice ningún movimiento de retracción o extensión si el porta suero se encuentra en uso.

6.6. Porta Cilindro de Oxígeno



Soporte vertical para cilindros de oxígeno tipo E.

Longitud: 73,5cm

Ancho: 17,12cm

Peso: 4kg

Material: Acero Inoxidable

6.7. Colchón

(Referencias Estándar y Profesional marca Los Pinos)

Colchón clínico para la prevención de úlceras por presión para adulto.

Soporte principal con cualidades que permiten la adaptación del colchón a las curvas del cuerpo, aumentando el área de apoyo y previniendo la aparición de úlceras por presión en la zona sacra, espalda y cabeza.

- Troquelada para (aumentar flujo de aire) disminuir las condiciones de calor, evitando humedad y fricción entre el paciente y el revestimiento.
- Canales en los puntos basculantes, que permiten la perfecta adaptación de colchón a las diferentes posiciones de las camas hospitalarias, evitando deformaciones y quiebres.
- Cubierta en material lavable, impermeable, retardante al fuego, con cualidades que previenen el crecimiento de bacterias y hongos, radiotransparente, impermeable, sellada resistente al ingreso de líquidos y libre de látex garantizando mayor durabilidad al núcleo de espuma.
- Cremallera en la cara inferior, en el lado más corto hacia el cabecero para asegurar el no ingreso de líquidos.

Serie de Colchones de Espuma

Opciones de Colchón	Tamaño	Características
Espuma de 12cm	190cm x 85cm x 12cm	Impermeable Prevención Anti Escaras Retardante Al Fuego Sin Costura
Espuma de 14cm	190cm x 85cm x 14cm	Impermeable Prevención Anti Escaras Retardante Al Fuego Sin Costura



Recomendaciones de uso:

1. Coloque la cama en posición horizontal y completamente extendida.
2. Ubique el colchón.
3. Ingrese al paciente.
4. Proceda a retraer el colchón con ayuda del sistema de extensión de la cama.
Para facilitar el proceso de retracción del colchón, ayúdese con los movimientos de la cama.



El colchón hace parte de un conjunto de procedimientos para la prevención de las úlceras por presión. El colchón no reemplaza los procedimientos clínicos que se recomiendan para pacientes que lo requieran según su evaluación de la escala de branden.

El uso de un colchón de dimensiones diferentes puede causar riesgo de atrapamiento con las barandas y posibles caídas.

6.8. Extensión Longitudinal Manual de Pies



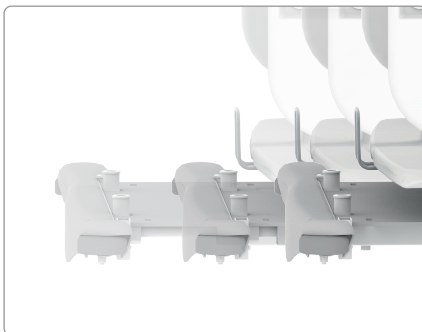
Ancho: 93,4cm

Longitud Contraída: 7,81cm

Longitud Extendida: 33,81cm

El sistema de extensión manual se regula utilizando las perillas ubicadas debajo del marco, en la parte inferior de la zona pies de la cama.

1. Retire el tablero pies de la cama (Ver numeral 5.5.5).
2. Desatornille en ambos lados de la extensión con la perilla.
3. Ubicar libremente la extensión a la longitud deseada.
4. Apriete las perillas nuevamente.
5. Vuelva a colocar el tablero (Ver numeral 5.5.5).





Manual de Servicio

7. Servicio

7.1. Características Técnicas

General

Carga Máxima 230 ^{kg}	⋮	Peso Máximo del Paciente 180 ^{kg}	⋮	Peso Neto 135 ^{kg}
--	---	--	---	---------------------------------------

Condiciones de Funcionamiento

Temperatura Menor a 40°C	⋮	Humedad Relativa Menor a 80%
------------------------------------	---	--

Condiciones de Funcionamiento

Alimentación Eléctrica: 110-220 VAC, 50/60 Hz
13 - 339.7 (VA)

Ciclo de Operación: 10% - 1min/10min

Normativa de Seguridad: 60601-1, 60601-2-52, 60601-1-2

Protección Contra Descarga Eléctrica: Equipo Clase II

Compatibilidad Electromagnética: Cumple con la Norma 60601-1-2

Protección Contra Entrada de Líquidos: IPX4

Batería: 2 Baterías de 12V 1.3A, Plomo Ácido



Dimensiones

Longitud Total 217cm	⋮	Ancho Total 101cm
--------------------------------	---	-----------------------------

Longitud de la Superficie de Descanso 190cm	⋮	Ancho de la Superficie de Descanso 90cm
---	---	---



* El nivel de protección de ingreso de agua depende del tipo de actuadores, o de las configuraciones con las que es solicitado el producto. Para validar el grado de protección remitase a la placa de especificaciones que se encuentra en la cama.

Altura del Somier

Con Ruedas de 5"	77cm +/- 2cm
Ángulo de Inclinación con la Cabeza Hacia Abajo	17°
Ángulo de Inclinación con los Pies Hacia Abajo	17°

Colchón

Tamaño 190cm x 85cm x 12cm 190cm x 85cm x 14cm	Peso 8kg
Ángulo de Inclinación con los Pies Hacia Abajo	17°
<p>Si el colchón no cumple con las dimensiones especificadas por el fabricante, este puede desplazarse y abrir brechas que pueden generar atrapamiento. El colchón debe tener la rigidez suficiente ya que si es demasiado blando puede haber riesgo de atrapamiento, así cumpla con las dimensiones especificadas por el fabricante. Colchones de otras marcas deben ser evaluados para garantizar el cumplimiento de la norma IEC 60601-2-52. No se recomienda su uso de sobre colchón.</p>	
Ángulo Espaldar Somier 65°	Ángulo Piecero Somier 33° +/- 2

Protección Medioambiental

Para desechar de manera correcta los componentes de la cama se deben separar los pistones a gas, motores y baterías que son elementos que contaminan el ambiente y comunicarse con Los Pinos® para recibir las indicaciones de desecho.

Si desea puede enviar la cama de regreso a Los Pinos® para que sea desechada de manera correcta. En caso contrario comuníquese con Los Pinos® para mayor claridad de la correcta disposición.



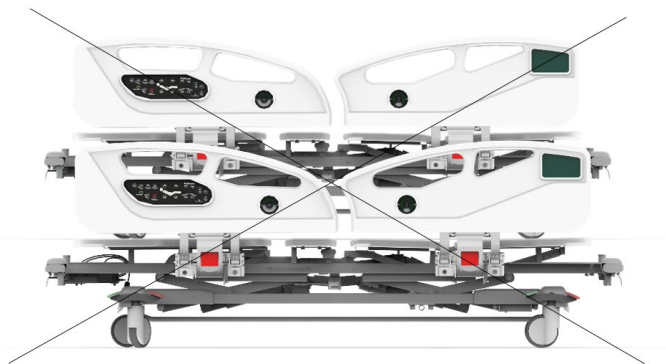
Transporte y Almacenamiento

Temperatura
10°C a 40°C

Humedad Relativa
40% a 80%

PRECAUCIÓN

Si la cama se almacena durante un periodo prolongado, se recomienda conectarla a la corriente eléctrica durante 24 horas cada tres meses para cargar la batería y mantener su vida útil.



7.2. Recomendaciones Generales de Uso

Esta cama está diseñada para uso en los entornos conforme al estándar IEC 60601-2-52.

Camas dirigidas para los siguientes usos:

- Atención intensiva en, UCI (Unidad de cuidados intensivos), UTI (Unidad de terapia intensiva), UCE (Unidad de cuidados especiales).
- Atención aguda y crónica, hogares, hospitalización y recuperación, cirugía.

7.3. Limpieza

- Accione los frenos y asegúrese de que la cama no se mueva.



- Solo desconecte el cable general de alimentación.

- No desconecte terminales, cables u otro tipo de conectores.

- No utilice lavado a vapor o a presión.

- No use agua a más de 60°C.

- La cama debe estar desocupada.

- Por ningún motivo deje las superficies húmedas después de realizar la limpieza.

- Los productos de limpieza utilizados deben ser empleados en la forma y dosis de acuerdo con las especificaciones del fabricante.

- No utilice solventes de ninguna clase para la limpieza de la cama.

- No utilice paños o cualquier superficie abrasiva.

- Recuerde que se debe realizar mantenimiento general, mínimo cada seis (6) meses para garantizar el buen funcionamiento de la cama. Para mayor seguridad realizar limpiezas y lubricaciones periódicas por lo menos cada dos (2) meses.



- No se debe emplear chorros de agua, autoclaves u otros métodos de limpieza o desinfección sobre las camas, diferentes a los sugeridos anteriormente.

- Es obligatorio la lubricación de bisagras en braceros y planos con lubricantes de baja densidad, mínimo cada seis (6) meses o de acuerdo al uso de la cama.

Limpieza y Desinfección

Las recomendaciones siguientes no reemplazan las empleadas generalmente por el hospital para la desinfección, solo queremos dar una pauta para prolongar la vida útil de la silla.

7.3.1. Superficie de Paciente en Plástico

Emplear un limpiador no corrosivo y evitar al máximo el uso del hipoclorito o limpiadores con similares características. Emplear de acuerdo a las recomendaciones de concentración (ml limpiador / lt Agua). Limpiar la superficie y dejar secar antes de colocar el colchón.

7.3.2. Superficie de Paciente en Acero Cold Rolled

Para realizar la limpieza y desinfección en camas con este tipo de tendido se recomienda NO emplear limpiadores convencionales, ya que estos contienen sustancias corrosivas, como lo son el Ajax, jabón para ropa o cosmético. Debe evitarse el uso de disolventes y cremas limpiadores, pues le roban brillo a la pintura, tratan de removerla según su grado de abrasión, la pueden rayar.

Si va a emplear hipoclorito evite emplearlo en piezas plásticas como lo son las cubiertas de los motores, las cubiertas de las barandas UCI y termo formado de la base. La limpieza de la pintura con un paño húmedo para retirar el polvo del ambiente y luego pasar un paño seco para retirar la humedad. Esta limpieza debe hacerse con frecuencia mínimo de una semana o cada vez que sea necesario por la utilización de la misma. Si el producto pintado está expuesto constantemente a ambientes grasosos o salinos, debe hacerse todos los días para mitigar los efectos corrosivos.

7.3.3. Superficie de Paciente en Acero Inoxidable

Para la limpieza y protección de estos tendidos se recomienda el uso de Ajax. Con un cepillo o esponja plástica suave, levemente humedecida aplicar sobre la superficie. Retirar inmediatamente con un trapo húmedo. Con un trapo secar los remanentes de líquido para evitar que se manche.

Nota: Todas las superficies se deben dejar secar antes de ubicar el colchón.

7.3.4. Limpieza de Barandas Cromadas

Para la limpieza de estas piezas se debe emplear un trapo semihúmedo con el limpiador. Seque los excesos de humedad. Esta limpieza debe hacerse con una frecuencia mínima de una vez por semana. Si el producto cromado está expuesto constantemente a ambientes grasosos o salinos, debe hacerse todos los días para mitigar los efectos corrosivos. Esta recomendación es para el empleo de cualquier limpiador desinfectante como el hipoclorito, aunque se debe evitar el uso de ácidos, disolventes y detergentes, pues estos pueden arruinar la película de cromo de las piezas y/o dañar su apariencia inmediatamente o secuencialmente.

7.3.5. Limpieza en Acero Cold Rolled Pintado

Para la limpieza y desinfección en camas con este tipo de barandas se recomienda NO emplear limpiadores convencionales, ya que estos contienen sustancias corrosivas, como lo son el Ajax, jabón para ropa o cosmético. Debe evitarse el uso de disolventes y cremas limpiadores, pues le roban brillo a la pintura, tratan de removerla y según su grado de abrasión, la pueden rayar.

7.3.6. Limpieza de Tableros Plásticos

Para la limpieza de los tableros plásticos se recomienda solo el uso de desengrasantes, ya que el hipoclorito puede manchar o cristalizar el plástico. Evite los excesos de humedad, especialmente sobre la fórmica. Emplear un trapo semihúmedo.

7.3.7. Limpieza de Porta Suero Cromado

Al igual que las barandas tener precaución de emplear mucho líquido o agua. Evitar los excesos de humedad.

7.3.8. Base Termoformada (Opcional)

Esta base cubre el sistema de freno de la cama. La limpieza de este sistema se recomienda solo realizarlo en el departamento de mantenimiento empleado desengrasantes o trapos secos. Si la cama posee batería (UPS), evitar los excesos de humedad sobre esta pieza, solo emplear un trapo seco para su limpieza.

7.3.9. Limpieza de Piezas Electrónicas

7.3.9.1 Controles en Barandas

Para la limpieza de los paneles de controles en barandas se recomienda emplear trapos semihúmedos, sin excesos de humedad. Para los termoformados debe realizarse el mismo procedimiento que con los tendidos o piezas plásticas.

7.3.9.2 Caja de Circuitos

Esta pieza se encuentra debajo de los tendidos. Para su limpieza no es necesario excesos de humedad, con un trapo semihúmedo con el limpiador pasar sobre su superficie.



No se debe emplear chorros de agua, autoclaves u otros métodos de limpieza o desinfección sobre las camas, diferentes a los sugeridos en este manual.

7.3.9.3 Cableado y Motores

Se aconseja el uso de un trapo semihúmedo para quitar partículas de polvo.

7.3.10. Limpieza de Ruedas

7.3.10.1. Ruedas Metálicas

Se debe retirar los excesos de partículas como polvo, cabello, etc. Además se debe evitar la humedad.

7.3.10.2. Ruedas Metálicas

La limpieza de estas ruedas solo requiere un trapo semihúmedo para retirar las partículas de polvo.



No se debe emplear chorros de agua, autoclaves u otros métodos de limpieza o desinfección sobre las camas, diferentes a los sugeridos en este manual.

Advertencias y Recomendaciones de Uso General

La Cama PS4 es para uso exclusivo hospitalario y se deben seguir todas las advertencias dadas en este manual, adicional lo siguiente:

- No permita que niños manipulen la cama sin la supervisión de un adulto responsable.
- Para mayor seguridad se debe mantener la cama frenada y con las barandas en posición de servicio.
- Industrias Metálicas Los Pinos® no se hace responsable por daños ocasionados por la instalación de estructuras o equipos que sean producidas por otros fabricantes, como tampoco por el maltrato o la utilización de cualquiera de sus funciones o partes para un fin distinto al descrito en este manual.
- No utilice la cama para ningún otro propósito, como el de una plataforma de elevación, andamios, transporte de Autoval para el material, entre otros.
- La cama debe ser controlada a intervalos por un especialista (se recomienda una vez al año) o cuando falla.
- El proveedor / fabricante, no asume ninguna responsabilidad por lesiones personales o daños ni enfermedad, ni al producto debido al mal uso.
- Si el colchón no cumple con las dimensiones especificadas por el fabricante, este puede desplazarse y abrir brechas que pueden generar atrapamiento. El colchón debe tener la rigidez suficiente ya que si este es demasiado blando puede haber riesgo de atrapamiento, así cumpla con las dimensiones especificadas por el fabricante. Colchones de otras marcas deben ser evaluados para garantizar el cumplimiento de la norma IEC 60601-2-52. No se recomienda el uso de sobre colchón.
- Para desechar de manera correcta los componentes de la cama se deben separar los pistones a gas que son elementos que contaminan el ambiente y comunicarse con Los Pinos® para recibir las indicaciones de desecho. Si desea puede enviar la cama de regreso a Los Pinos® para que sea desechada de manera correcta. En caso contrario comuníquese con Los Pinos para mayor claridad de la correcta disposición.

7.4. Recomendaciones Generales de Mantenimiento

El proceso de inspección del producto adquirido se realiza por el personal de mantenimiento del hospital de acuerdo a los siguientes formatos de verificación adjuntos. El mantenimiento preventivo se recomienda realizar 2 veces al año.

Adicional a esto, se garantiza el mantenimiento del producto 2 veces al año durante 2 años por parte de Los Pinos®.

7.4.1. Chequeo del Sistema Eléctrico Verificación de Conexiones

Descripción	Acorde	No Acorde	Elemento(s)	Causa	Estado C/P
Cable de potencia bien conectado					
Cable de control de mano conecta (s/a)					
Cable controles en barandas bien conectados (s/a)					
Cable controles en barandas bien conectados a la caja de circuitos (s/a)					
UPS conectada (s/a)					
Led de la cama en color verde.					

s/a: Si Aplica

7.4.2. Chequeo del Sistema Eléctrico Verificación de Comandos

Descripción	Acorde	No Acorde	Elemento(s)	Causa	Estado C/P
Encendido de la cama					
Función ascenso espaldar					
Función descenso espaldar					
Función ascenso pies					
Función descenso pies					
Función ascenso cama (s/a)					
Función descenso cama (s/a)					
Función trendelemburg (s/a)					
Función trendelemburg inverso (s/a)					
Función silla cardiaca (s/a)					
Función CPR (s/a)					
Función llamado a enfermera (s/a)					
Función luz indirecta (s/a)					

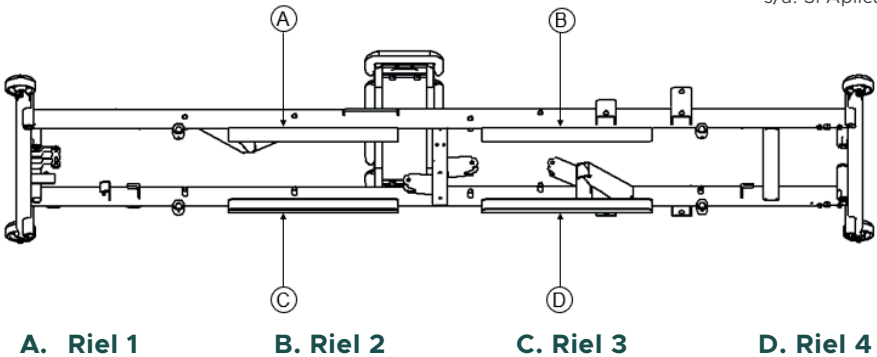
s/a: Si Aplica

7.4.3. Chequeo del Sistema Mecánico

Verificación de Funcionamiento Mecánico

Descripción	Acorde	No Acorde	Elemento(s)	Causa	Estado C/P
Sistema de frenos de ruedas independientes (s/a)					
Verificar que los componentes del sistema de frenos estén completos.					
Sistema de freno bloqueo central (s/a)					
Sistema de levante no presenta ruidos.					
Verificar que los componentes del sistema de levante estén completos.					
Sistema de bisagras / tendidos no presenta ruidos.					
Están completas las piezas del tendido y bisagras.					
Sistema de barandas guarda y suben adecuadamente.					
Están completas las piezas de las barandas.					
Ajuste de la tornillería de las ruedas y los frenos (s/a)					
Limpieza y lubricación (Ver gráfico).					
Lubricación rieles base.					
Observaciones:					

s/a: Si Aplica

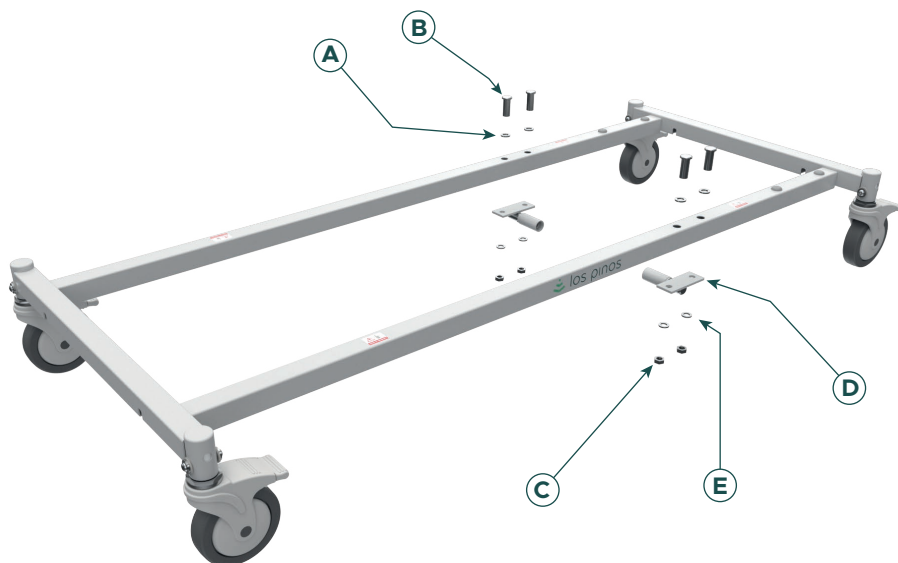


7.4.4. Chequeo del Sistema Mecánico

Verificación de Accesorios

Descripción	Acorde	No Acorde	Elemento(s)	Causa	Estado C/P
Tableros termoformados no presentan deformación (s/a)					
Tablero en madera no presenta deformación (s/a)					
Acabado del porta suero (s/a)					
Funcionamiento del porta suero					
Mangos de transporte están bien sujetos (s/a)					
Otros					
Otros					
Otros					
Limpieza y lubricación					
Lubricación bujes portasuero					
Ajuste tornillería					

s/a: Si Aplica



- A. Arandela Plana 1/2"**
- B. Tornillo Cabeza Hexagonal 1/2" x 2-1/2"**
- C. Tuerca Seguridad 1/2"**
- D. Arandela Wassa 1/2" Inoxidable**
- E. Accesorio PS4**

7.4.5. Chequeo de los Acabados

Verificación de Acabados

Descripción	Acorde	No Acorde	Elemento(s)	Causa	Estado C/P
Pintura de la base					
Termoformado en base (s/a)					
Pintura brazos de levante (s/a)					
Pintura del marco					
Termoformado del motor					
Pintura de los herrajes					
Termoformados en tendidos (s/a)					
Pintura en las barandas (s/a)					
Termoformados en barandas (s/a)					
Cromo en las barandas (s/a)					
Limpieza					

(s/a) = Si aplica

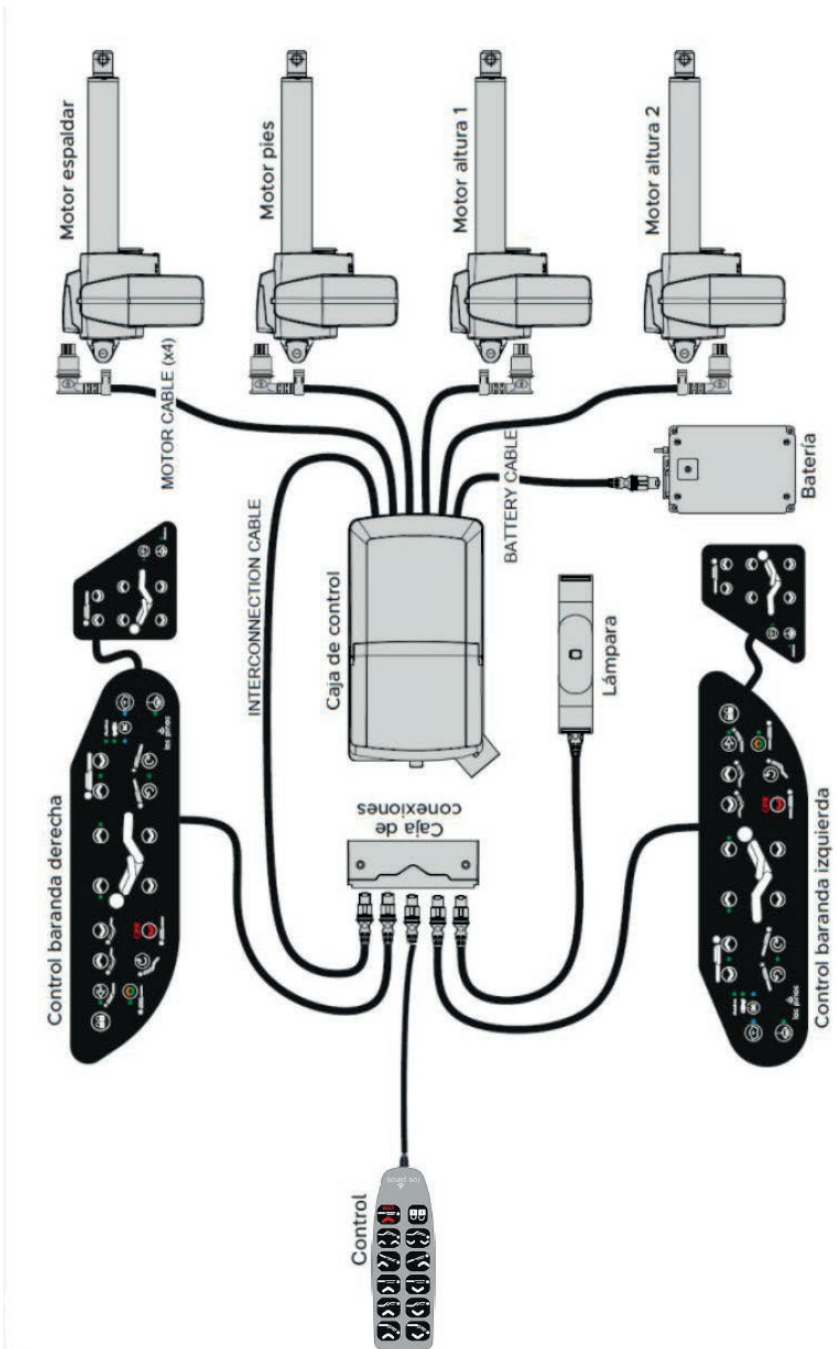
ST = Servicio Técnico



Las Zonas de Lubricación de la Cama: bisagras barandas, bisagras tendido, mecanismos de movimiento. Es importante realizar limpieza general para evitar la corrosión de las piezas móviles.

7.5. Diagramas de Circuitos

7.5.1 Circuito Principal



8. Solución de Problemas

8.1 Funcionamiento No Adecuado

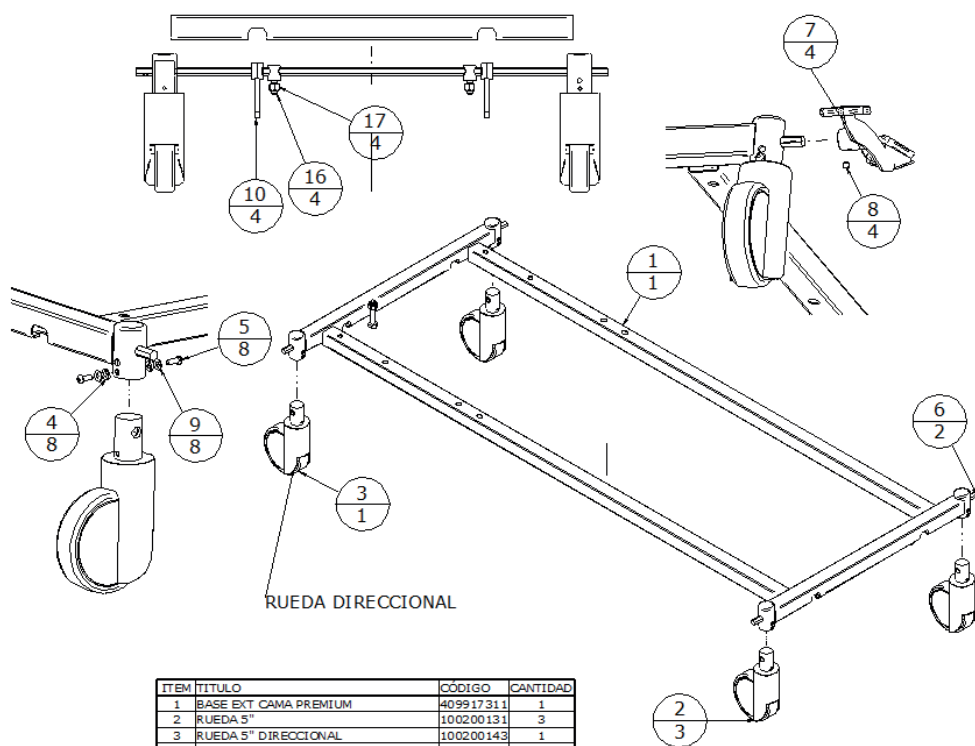
Sistema	Evento	Revisar	Corrección
Baranda	No Asegura	Verificar que el sistema seguro esté completo.	Sujetar el accionador a la manija si está suelto. Si hay pérdida de la sujeción de la inyección solicitarlo a ST
		Verificar que no haya obstáculos como cobijas y colchón que bloqueen el seguro.	Retirar elementos que bloqueen el seguro.
Freno	No Frena	Verificar ajuste prisionero del pedal.	Ajustar el prisionero del pedal.
Electrónico	Cama No Prende	Verificar conexión de la cama.	Conectar cama al toma con conexión a tierra.
		Verificar que el LED de la caja de control este en verde.	Extraer el fusible de entrada ubicado en la caja de circuitos (No se requiere abrir o desensamblar la caja).
	Cama No Cambia de Altura	Verificar bloqueo de funciones.	Si el LED de la función está apagado podría estar la función bloqueada, presiona la tecla del candado simultáneamente con la tecla de la función, el LED debería encender y la función debería operar normalmente.
	Cama no asciende ni descienden los pies, el espaldar o el cambio de altura.	Realizar proceso de descartar: MOTOR	Intercambiar desde la caja de circuitos las salidas del motor inactivo a alguna de las salidas de los motores en funcionamiento. Activar desde el panel el botón de la función que activaba y verificar si el motor de la función inactiva acciona. Si el motor no activa, descartar cable motor intercambiando el cable del motor inactivo con uno de los motores activos. Si activa el cable motor presenta corto, si no cambia, el motor debe ser reemplazado.
		Cable Baranda	El sistema eléctrico trabaja en serie por lo cual si un panel presenta corto el otro no funciona. Al desconectarse uno a uno se puede identificar el lado inactivo. Descartar el lado inactivo desconectando un lado y verificando el funcionamiento, luego el lado contrario. Si se identifica que un lado no activa para descartar que sea el cable, se conecta este cable al panel contrario y de la caja de circuitos, si no funciona solicitar el cable, de lo contrario si funciona debe consultar a servicio técnico para la asesoría de verificación de caja de circuitos.
		No asciende o desciende los pies, el espaldar o cambio de altura.	Se debe consultar a servicio técnico para la asesoría de verificación de caja de circuitos.
Pitido de la cama cuando se ejecuta función.	Caja de control con el LED en verde.	Ajustar las conexiones. Luego lleve todos los motores a su posición retraída totalmente. Luego haga la función que desee.	

Sistema	Evento	Revisar	Corrección
Electromecánico	No activa el CPR mecánico (s/a)	Verificar guaya mecanismo de activación.	Si el cable está destensionado asegurarlo con el mico. Si está reventado solicitar cambio a servicio técnico
Tendidos	Sonido en tendidos	Verificar oxidación en bujes del tendido.	Lubricar los bujes de las bisagras.
Accesorios	Ruedas Bomper Seltas	Verificar que tenga el tornillo y el buje.	Si no lo tiene solicitarlo a servicio técnico. Si lo tiene ajustarlo
	Cama No Prende	Verificar que el LED de la caja de control este en verde.	Extraer el fusible de entrada ubicado en la caja de circuitos (No se requiere abrir o desensamblar la caja).

En caso que persista el problema, comuníquese con servicio técnico de LOS PINOS.

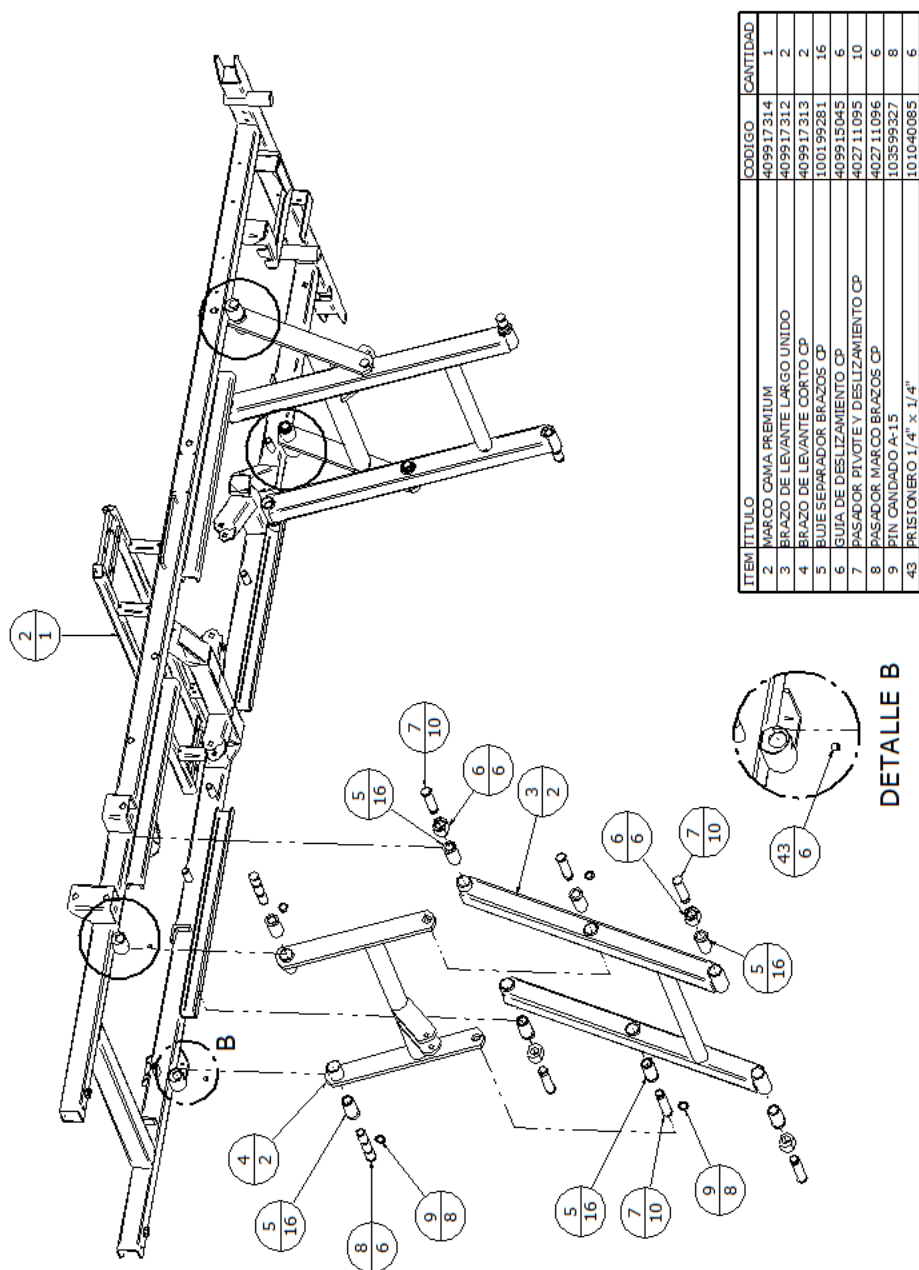
9. Despiece

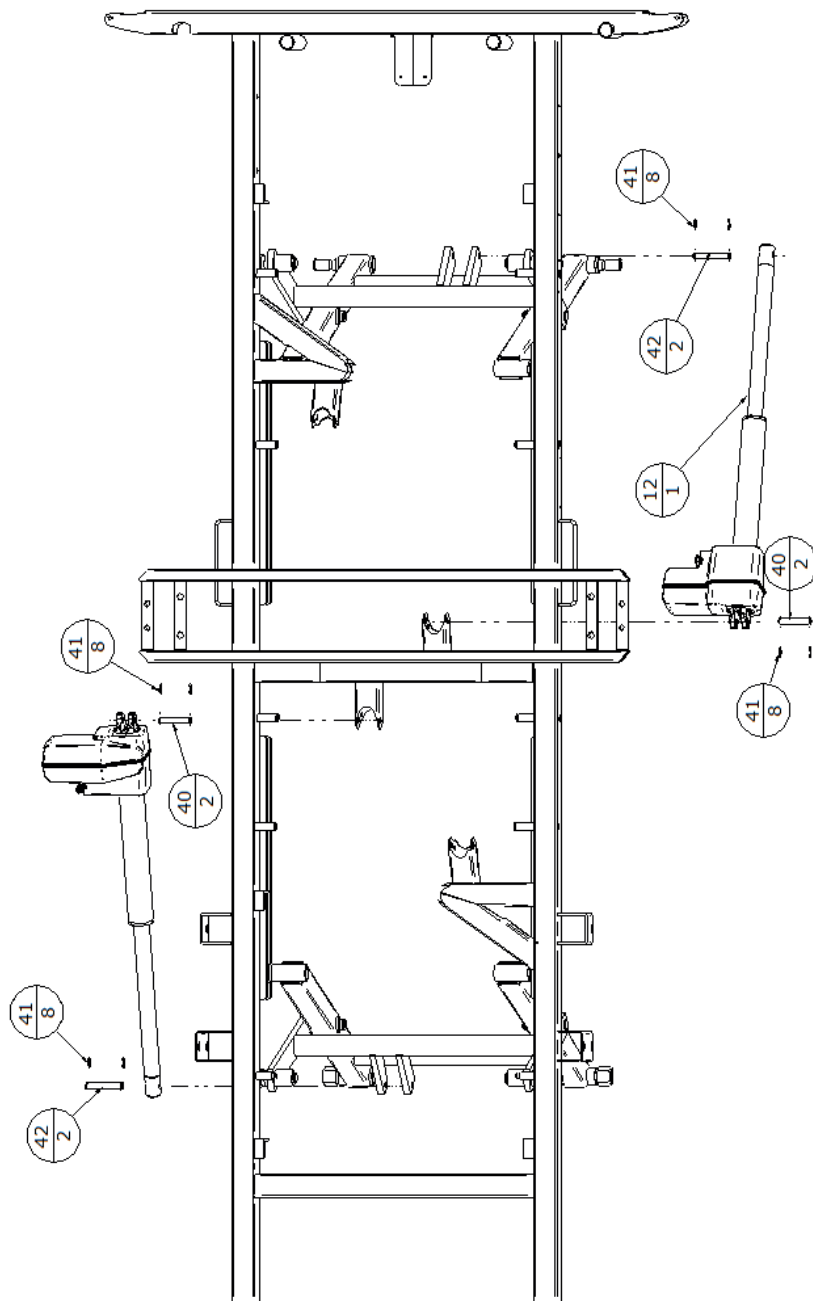
9.1 Base Freno Central



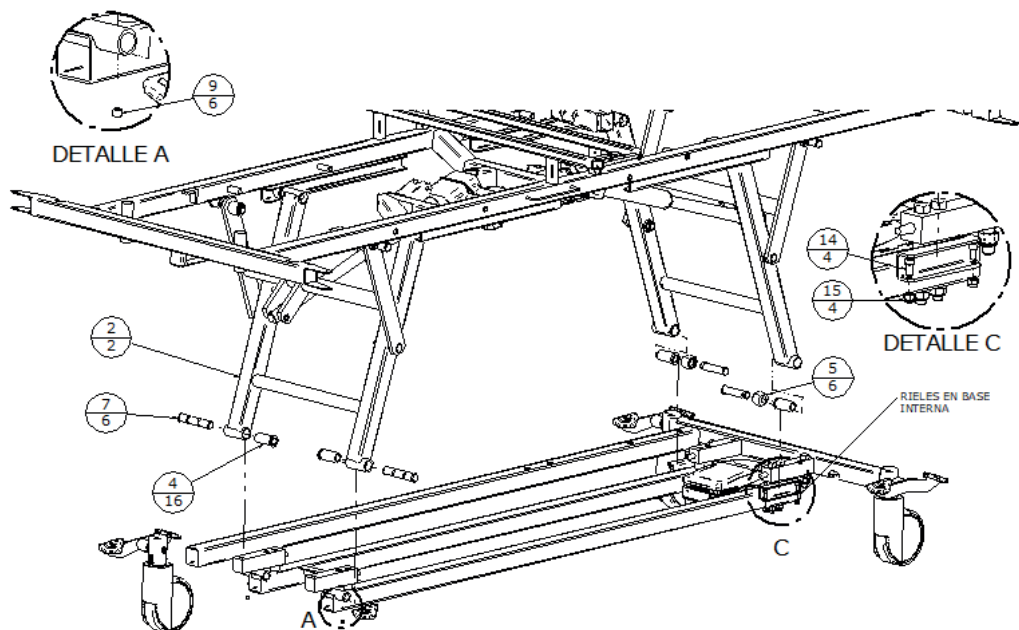
ITEM	TITULO	CÓDIGO	CANTIDAD
1	BASE EXT CAMA PREMIUM	409917311	1
2	RUEDA 5"	100200131	3
3	RUEDA 5" DIRECCIONAL	100200143	1
4	ARANDELA DE SEGURIDAD WASSA 1-4	101050007	8
5	TORNILLO M6 X 12mm	101040010	8
6	EJE HEXAGONO FC LARGO	409917017	2
7	ENSAMBLE PEDAL CAMAS 2021	409917333	4
8	PRISIONERO 1/4" x 1/4"	101040085	4
9	ARANDELA PLANA 1/4"	101050020	8
10	LEVA TENTE 65mm	104099368	4
15	POSICIONADOR EJE HEXAGONO 2021	409914018	4
17	TUERCA 3/8"-16 UNC. SEGURIDAD	101050131	4

9.2. Marco - Brazos de Levante - Base



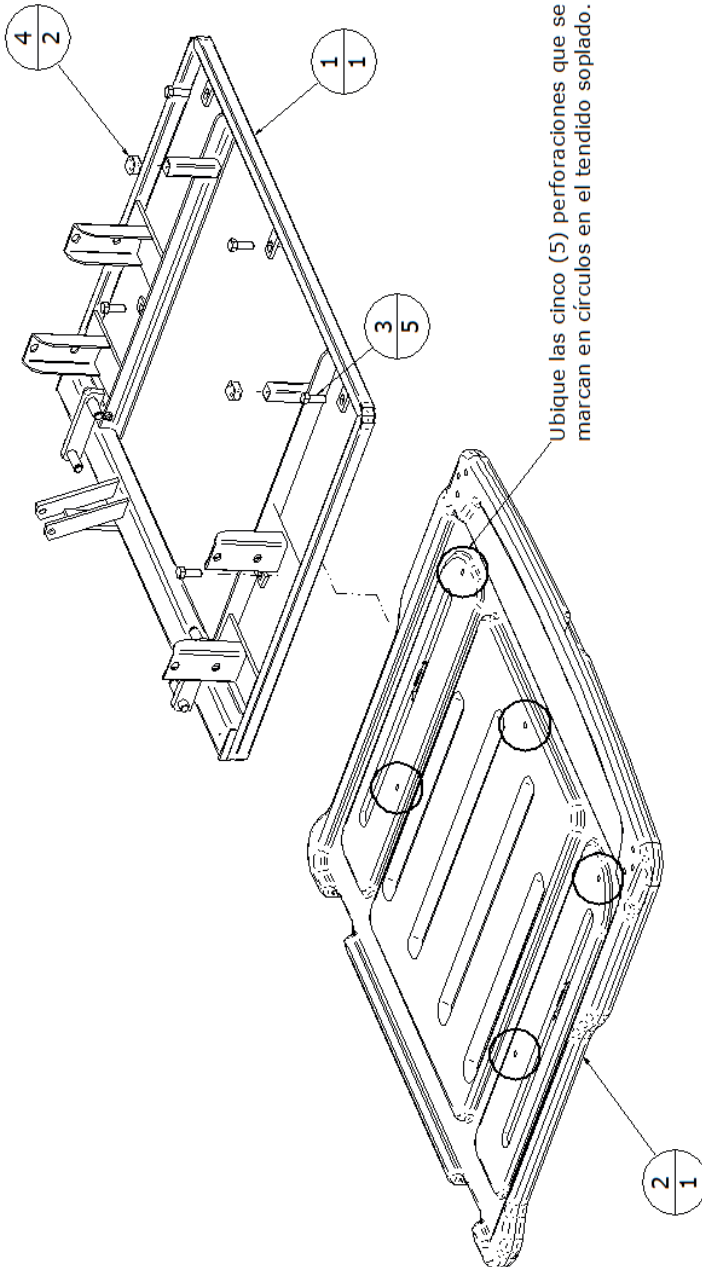


ITEM	TITULO	CODIGO	CANTIDAD
12	MOTOR LA40 CARRERA 200 LE_315	104099333	1
13	MOTOR LA40 CARRERA 200 LE_315	104099333	1
40	PASADOR MOTOR - HERRAJES	402711099	2
41	PIN RS-8	102799336	8
42	PASADOR MOTOR ASCENSO-DESCENSO LA40	402711104	2
43	PRISIONERO 1/4" x 1/4"	101040085	6



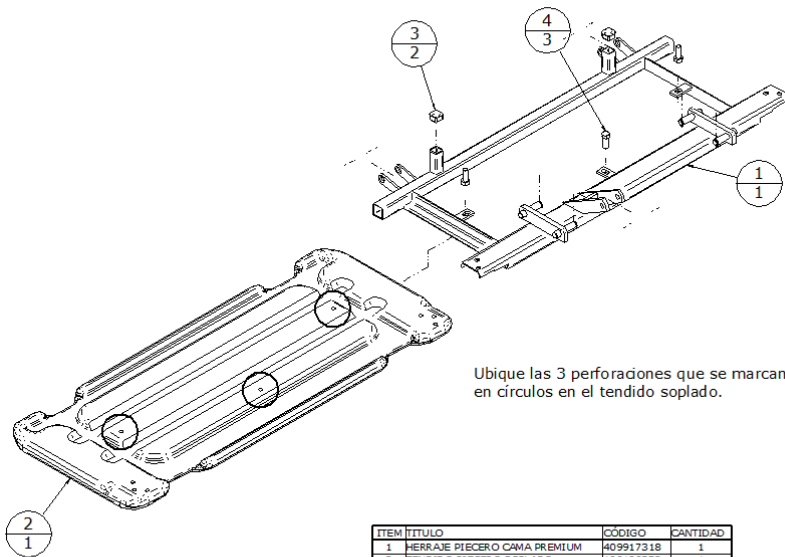
ITEM	TITULO	CODIGO	CANTIDAD
1	MARCO CAMA PREMIUM	409917314	1
2	BRAZO DE LEVANTE LARGO UNIDO	409917312	2
3	BRAZO DE LEVANTE CORTO CP	409917313	2
4	BIJE SEPARADOR BRAZOS CP	100199281	16
5	GUIJA DE DESLIZAMIENTO CP	409915045	6
6	PASADOR PIVOTE Y DESLIZAMIENTO CP	402711095	10
7	PASADOR MARCO BRAZOS CP	402711096	8
8	PIN CANDADO A-15	103599327	8
9	PRISIONERO 1/4" x 1/4"	101040085	6
10	PASADOR MOTOR - HERRAJES	402711099	2
11	MOTOR LM40 CARRERA 200 LE 420	104099333	1
12	MOTOR LM40 CARRERA 200 LE 420	104099333	1
13	PASADOR MOTOR ASCENSO-DESCENSO LM40	402711104	2
14	TORNILLO SOCKET 1-4 X 1-2 NC	101030010	4
15	TUERCA SEGURIDAD 1/4"	101050130	4

9.3. Herraje Espaldar



ITEM	TÍTULO	CODIGO	CANTIDAD
1	HERRAJE ESPALDAR	409917319	1
2	TENDIDO ESPALDAR SOPLADO	100199370	1
3	TORNILLO CAB HEX 3/8" x 1"	101010031	5
4	TAPON CUADRADO 3/4" INT.	100199207	2

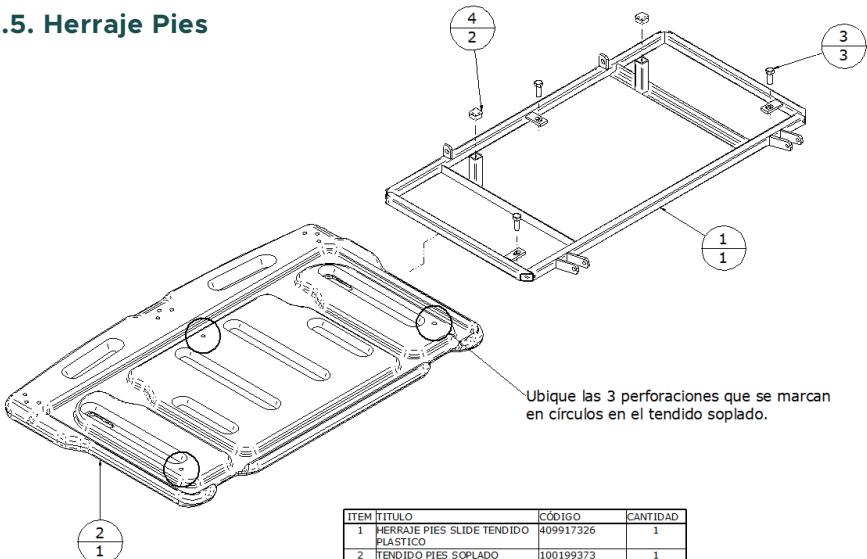
9.4. Herraje Piecero



Ubique las 3 perforaciones que se marcan en círculos en el tendido soplado.

ITEM	TÍTULO	CÓDIGO	CANTIDAD
1	HERRAJE PIECERO CAMA PREMIUM	409917318	1
2	TENDIDO PIECERO SOPLADO	100199372	1
3	TAPON CUADRADO 3/4" INT.	100199207	2
4	TORNILLO CAB HEX 3/8" x 1"	101010031	3

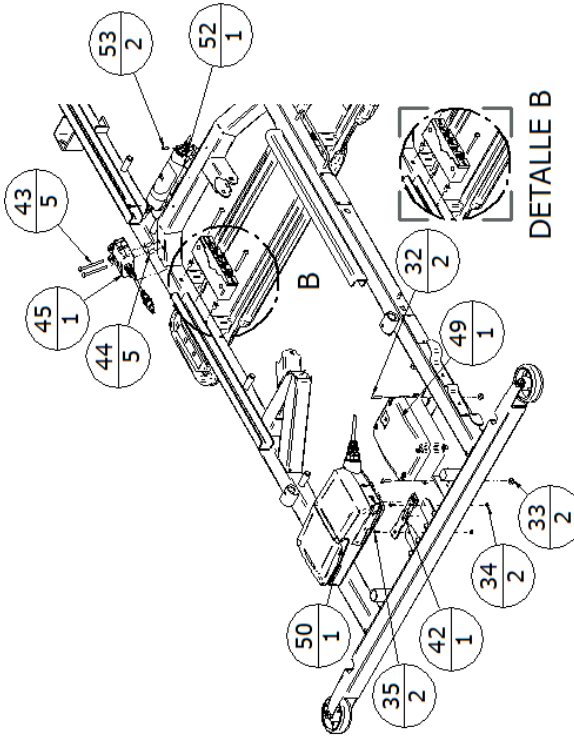
9.5. Herraje Pies



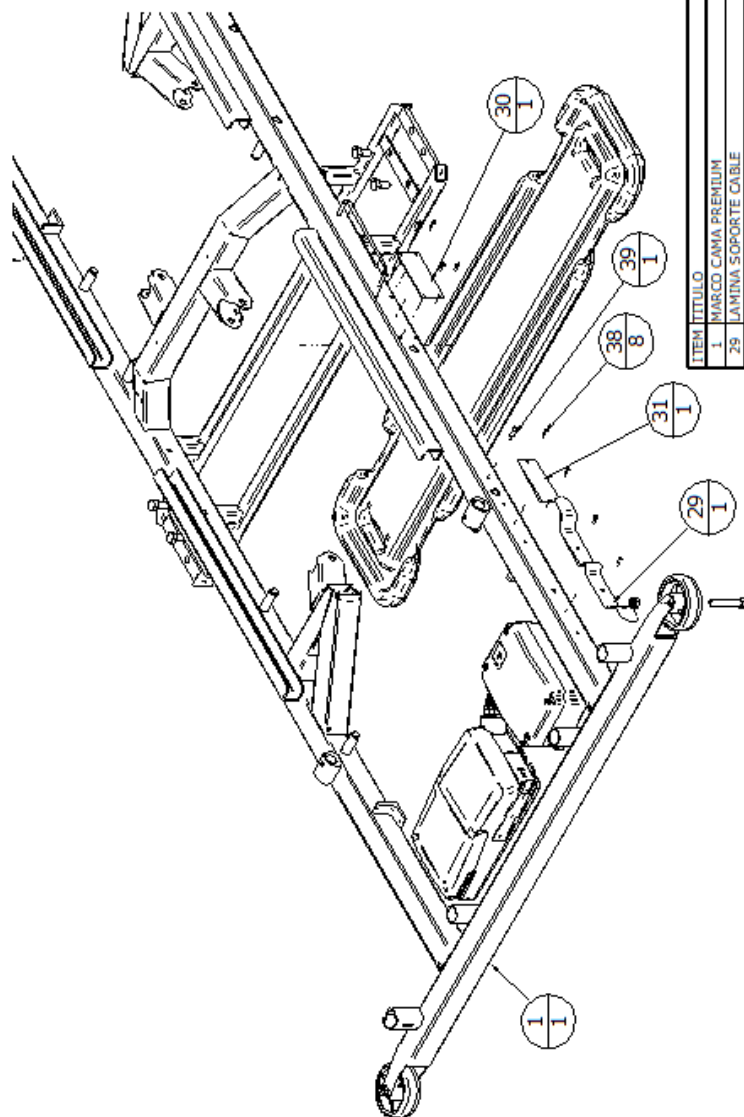
Ubique las 3 perforaciones que se marcan en círculos en el tendido soplado.

ITEM	TÍTULO	CÓDIGO	CANTIDAD
1	HERRAJE PIES SLIDE TENDIDO PLASTICO	409917326	1
2	TENDIDO PIES SOPLADO	100199373	1
3	TORNILLO CAB HEX 3/8" x 1"	101010031	3
4	TAPON CUADRADO 3/4" INT.	100199207	2

9.6. Marco - Cajas Control

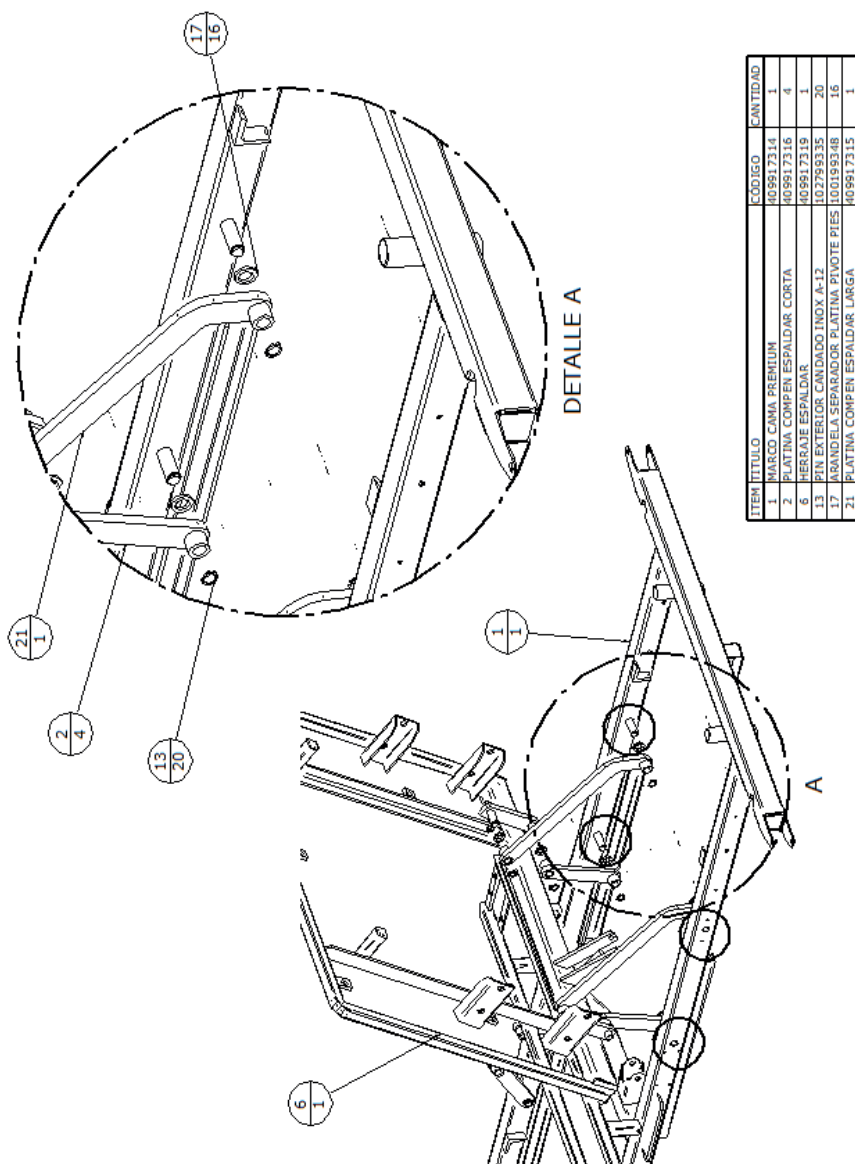


ITEM	TITULO	CODIGO	CANTIDAD
32	TORNILLO CAB RED3-16 x 3-4	101040031	2
33	TUERCA 3-16-24 UNC SEGURIDAD	101050141	2
34	TUERCA 1-8	101050128	2
35	TORNILLO CAB AVELL 1-8 x 1-2	101040055	2
42	CO61 adapter flat 1015w1004	104099005	1
43	TORNILLO CAB RED 5 x 50	101040016	5
44	TUERCA POP 5 mm	101050134	5
45	MJB2 CONECTOR 2IN	104099342	1
49	BA16-STEP	104099345	1
50	CO61	104099335	1
52	URL2 LAMP	104099350	1
53	TORNILLO LAMINA N68x1-2	101040053	2

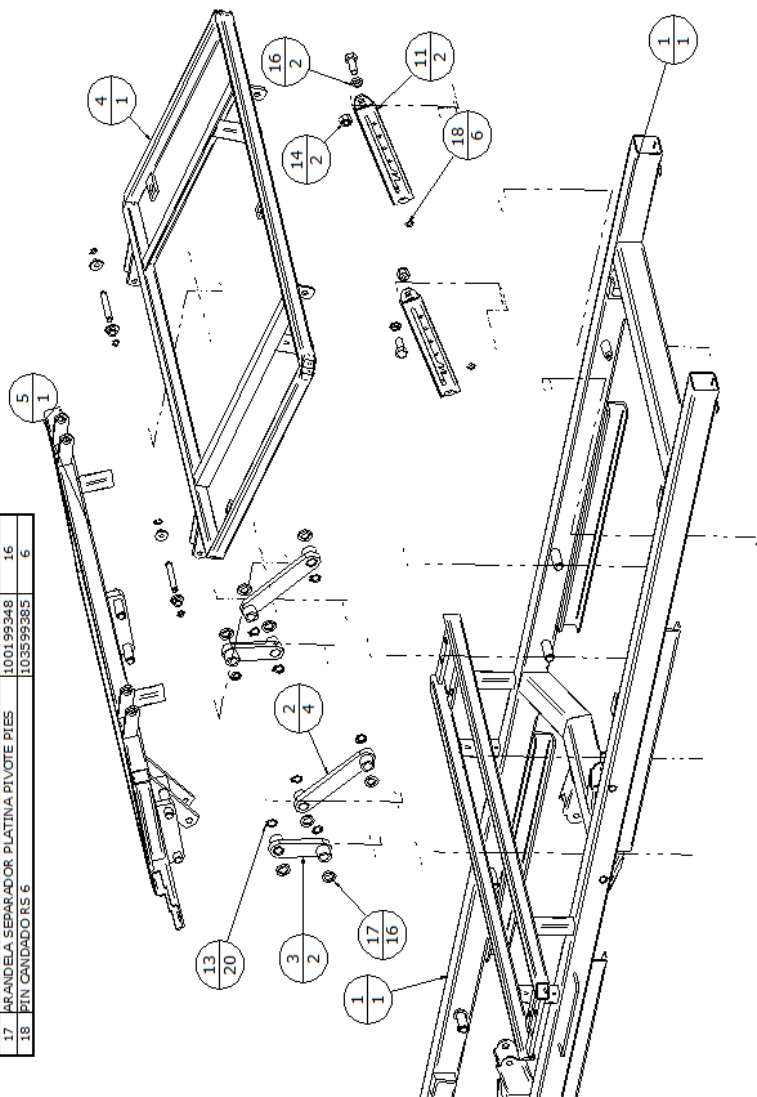


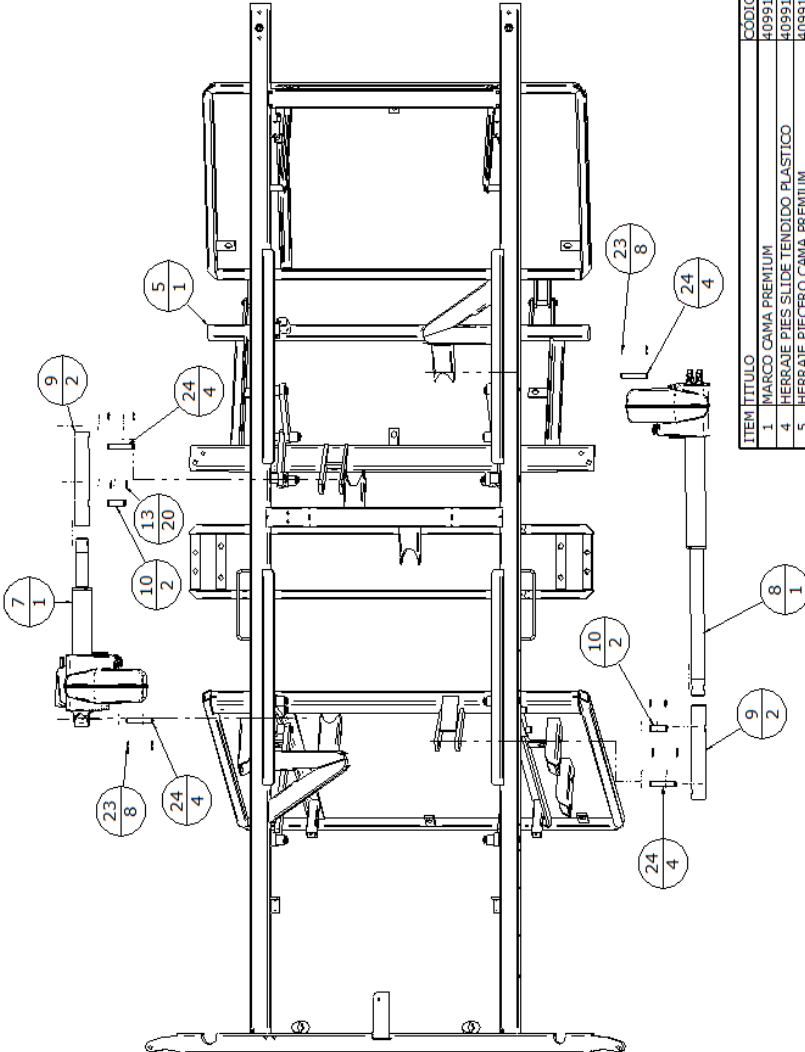
ITEM	TITULO	CODIGO	CANTIDAD
1	MARCO CAMA PREMIUM	609917314	1
29	JAMINA SOPORTE CABLE	402711106	1
30	PLACA LOS PINOS - TIVIMA	6063998377	1
31	PLACA LOS PINOS - Esp. Electrica	660000535	1
38	REMACHE POP 1/8" x 1/2"	61030057	8
39	PIN DE EQUIPOTENCIALIDAD 2021	7402711107	1

9.7. Marco - Brazos de Levante - Base



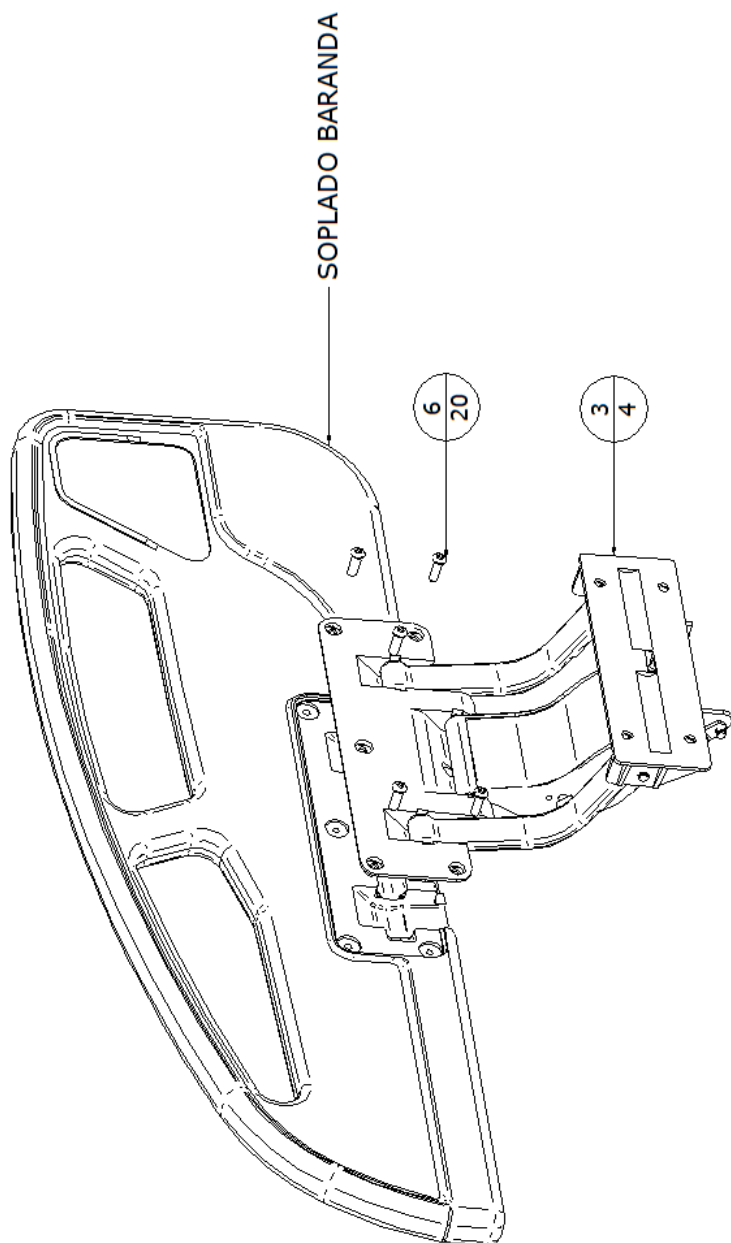
ITEM	TITULO	CÓDIGO	CANTIDAD
1	MARCO CAMA PREMIUM	409917314	1
2	PLATINA COMPEN ESPALDAR CORTA	409917316	4
3	PLATINA COMPEN PIECERO CORTA	409917317	2
4	HERRAJE PIES SLIDE TENDIDO PLASTICO	409917326	1
5	HERRAJE PIECERO CAMA PREMIUM	409917318	1
6	HERRAJE ESPALDAR	409917319	1
11	CRAMALLERA DESTOMAT 6 POSITION 21.4MM	102000292	2
13	PIN EXTERIOR CANDADO INOX 4-12	102759335	20
14	TUERCA 3/8"-16 UNC. SEGURIDAD	101050131	2
15	TORNILLO CAB. HER. 3/8" x 1"	101010031	2
16	ANILLO UCI 5 mm	100199549	2
17	ARANDELA SEPARADOR PLATINA PIVOTE PIES	100199548	16
18	PIN CANDADO RS 6	103599385	6



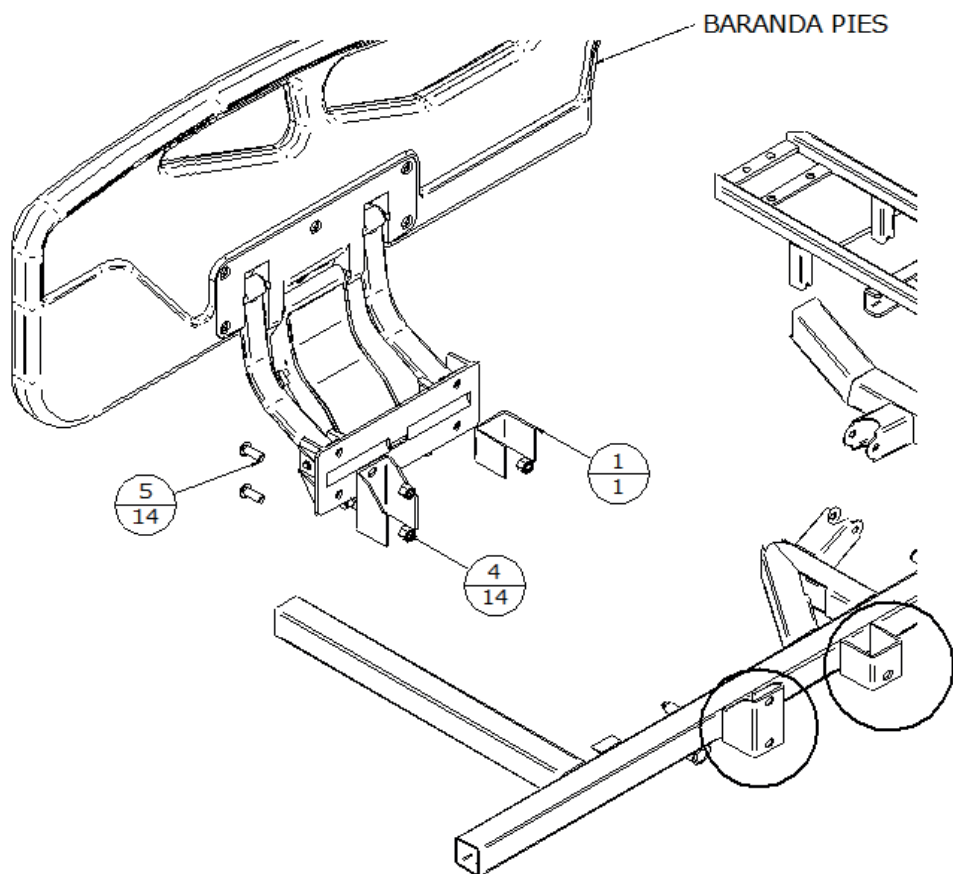


ITEM	TITULO	CÓDIGO	CANTIDAD
1	MARCO CAMA PREMIUM	409917314	1
4	HERRAJE PIES SILDE TENDIDO PLASTICO	409917326	1
5	HERRAJE PIECERO CAMA PREMIUM	409917318	1
6	HERRAJE ESPALDAR	409917319	1
7	MOTOR LA40 CARRERA 315 LE75	104099334	1
8	MOTOR LA40 CARRERA 200 LE420	104099333	1
9	TENSOR UNIFICADO CP	409917328	2
10	PASADOR TENSOR MOTOR LA40	402711100	2
13	PIN EXTERIOR CANDADO INOX A-12	102799335	20
23	PIN RS-8	102799336	8
24	PASADOR MOTOR - HERRAJES	402711099	4

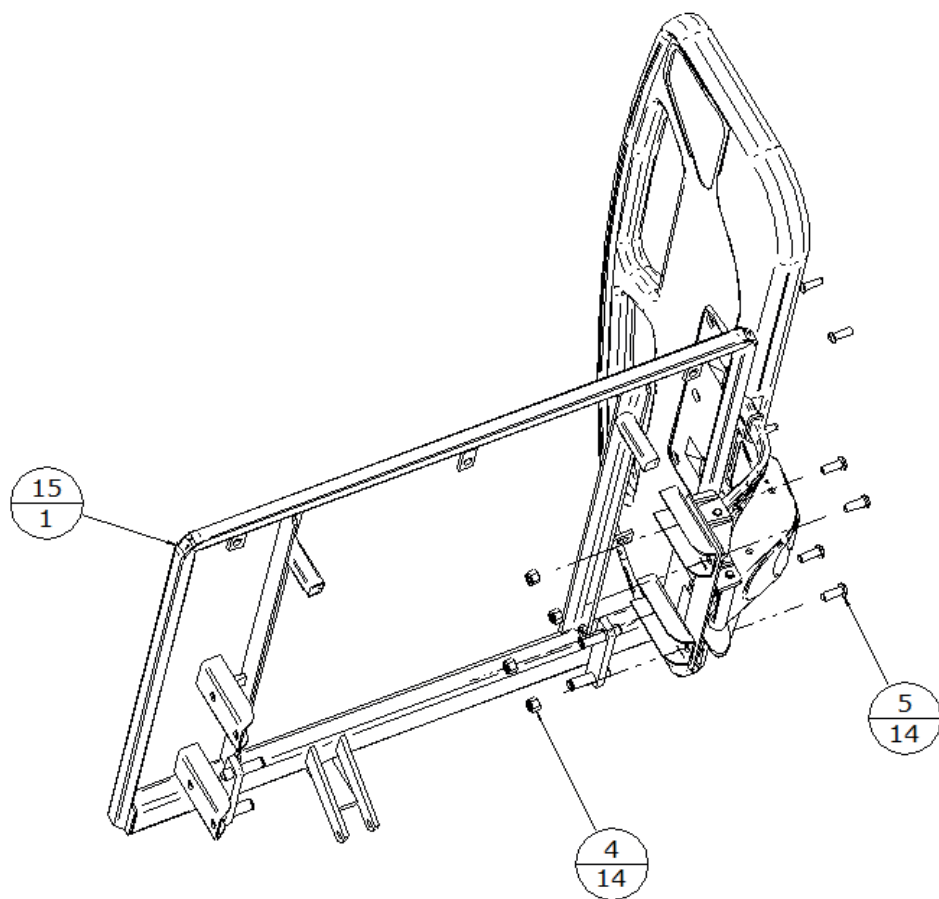
9.8. Barandas - Marco y Herraje Espaldar



ITEM	TITULO	CÓDIGO	CANTIDAD
3	BRAZO DOBLE UCI IMPORTADO	104099000	4
6	TORNILLO 5/16" X 1" C. BUCTON	101030029	20

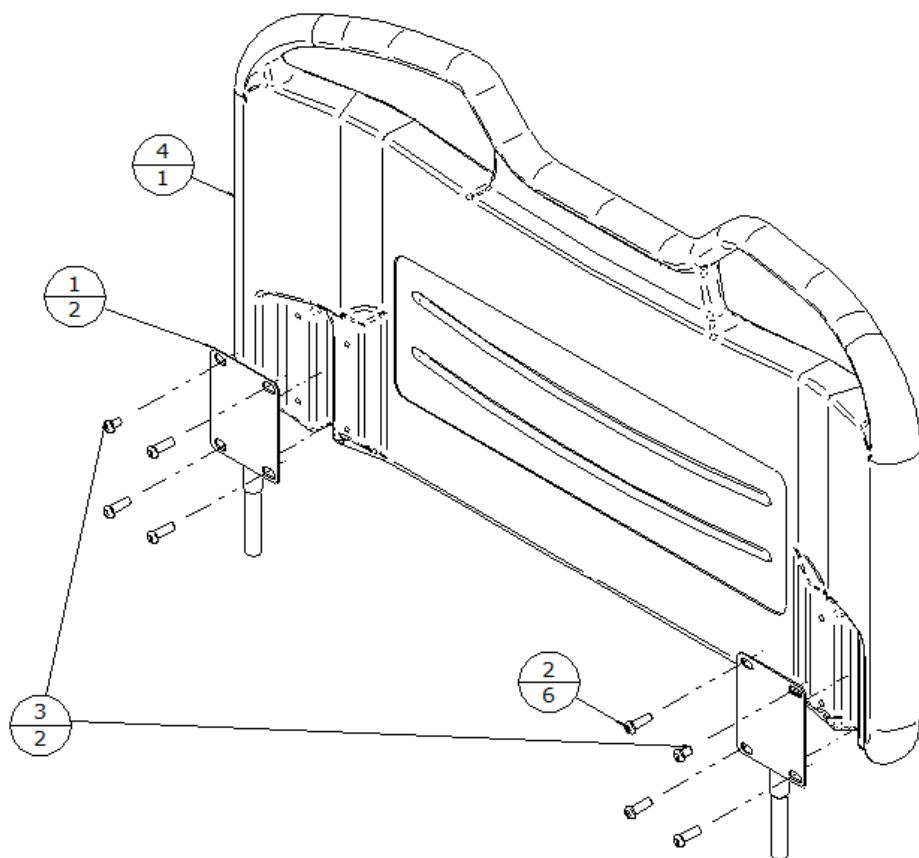


ITEM	TÍTULO	CÓDIGO	CANTIDAD
1	MARCO CAMA PREMIUM	409917314	1
4	TUERCA 3/8"-16 UNC, SEGURIDAD	101050131	14
5	TORNILLO 3/8" - UNC x 1" CAB. BUCTION	102730080	14



ITEM	TITULO	CODIGO	CANTIDAD
4	TUERCA 3/8"-16 UNC, SEGURIDAD	101050131	14
5	TORNILLO 3/8" - UNC x 1" CAB. BUCTON	102730080	14
15	HERRAJE ESPALDAR	409917319	1

9.9. Tablero #6



ITEM	TITULO	CÓDIGO	CANTIDAD
1	CHAPETA SOPORTE DOBLE TABLERO N°6	409917323	2
2	TORNILLO 5/16" x 1" C. BUCTON	101030029	6
3	TORNILLO 5/16" x 1/2" CAB BUCTON INOX.	102730074	2
4	TABLERO #6	100199369	1

10. Garantía

Industrias Metálicas LOS PINOS® S.A. ofrece garantía en todos los productos marca LOS PINOS® por defectos de fabricación, a partir de la fecha de entrega e instalación. El tiempo de garantía será el designado para cada proyecto.

Las garantías serán resueltas directamente en el sitio de funcionamiento de los productos, en caso de no requerirse su traslado al punto de venta o fábrica. Las piezas que se encuentren defectuosas en su manufactura dentro del periodo de la garantía serán cambiadas sin costo alguno.



El uso no conforme a las recomendaciones y advertencias del manual, maltrato, desgaste natural, empleo de sustancias corrosivas, daños ocasionados por tormentas eléctricas o desastres naturales, variaciones o picos de voltaje en la red eléctrica, son causales de pérdida de garantía.

No gozarán de garantía aquellas piezas que presenten fallas por usos inadecuados o artículos reparados por terceros. Tampoco la pérdida de partes y accesorios en caso de que los productos sean extraídos de su embalaje antes de la entrega oficial por un funcionario de LOS PINOS® o sin previa autorización.



Los productos de LOS PINOS® están identificados con una placa numerada, si la placa es removida del producto este pierde toda garantía.

Los productos de LOS PINOS® pueden gozar de garantías extendidas, estas deben quedar registradas en el contrato al momento de la compra y priman sobre la especificada en el presente manual.

11. Contacto

Para mayor información de su producto:

Fábrica

Dirección: Calle 67B #45A-82 Itagüí, Antioquia, Colombia

PBX: (604) 372 30 31

E-mail: servicioalcliente@lospinos-sa.com
serviciotecnico@lospinos-sa.com

Web: www.lospinos.com.co



Industrias Metálicas Los Pinos® se reserva el derecho a realizar cualquier cambio sin previo aviso en el diseño o funcionalidad.

La única garantía dada por Industrias Metálicas Los Pinos® es la escrita expresada en el contrato de venta.

12. Glosario

Biocompatibilidad	Ausencia de reacciones alérgicas, inmunitarias, etc., en el contacto entre los tejidos del organismo y algunos materiales.
Decúbito Supino	Que el cuerpo descansa sobre la espalda.
Equipotencialidad	Es la práctica de conectar eléctricamente de forma intencionada, todas las superficies metálicas expuestas que no deban transportar corriente, como protección contra descargas eléctricas accidentales.
Inflamabilidad	Cualidad de una sustancia o material de ser inflamable.
Intemperie	A cielo descubierto, sin techo ni otro reparo alguno.
IPX	Estandar internacional desarrollado para calificar de una manera alfa-numérica a equipamientos en función del nivel de protección que sus materiales contenedores le proporcionan contra la entrada de materiales extraños.
Plástico ABS	(Acrilonitrilo butadieno estireno) Es un plástico muy resistente al impacto (golpes) muy utilizado en automoción y otros usos industriales y domésticos.
Polo a Tierra	Es una unión de todos los elementos metálicos que mediante cables de sección suficiente entre las partes de una instalación y un conjunto de electrodos, permite la desviación de corrientes de falla o de las descargas de tipo atmosférico, y consigue que no se pueda dar una diferencia de potencial peligrosa en los edificios, instalaciones y superficie próxima al terreno.
Posición de Fowler (Sentado)	Para asumir la posición de Fowler, el individuo se ubica sobre su cama en una posición semi sentada de aproximadamente 45° - 60° con las rodillas extendidas o flexionadas, para ello la cabecera de la cama se eleva unos 60cm - 90cm hasta la altura deseada y producir los ángulos característicos de la postura
Posición de Semi Fowler (Semi Sentado)	Colocación del paciente en posición inclinada con la mitad superior del cuerpo levantada mediante elevación de la cabecera de la cama.
Posición Supina	Implica el movimiento del antebrazo y mano para que la palma quede mirando arriba.
Posición Vascular	Colocación del paciente en posición inclinada, con la mitad inferior del cuerpo levantada mediante la elevación del piecero y pies de la cama.
Radio Lucidez	Es el rasgo característico en el que los rayos X penetran a través de sustancias en el cuerpo y otro elemento, como el aire en el pulmón, el espaldar de una cama, el agua en la sangre, los músculos y da la forma de una imagen color negro.
Silla Cardíaca	Cama diseñada para asumir una posición que se asemeja a una silla. El ángulo de toda cabecera de la cama aumenta, así como el del área de la rodilla. Los herrajes de la cama y el colchón toman la forma de una silla.
Toxicidad	Grado de efectividad de una sustancia tóxica.



los pinos
Mejora tu Vida



Industrias Metálicas Los Pinos S.A

PBX: (+57) 604 372 3031

Línea Gratuita Nacional: 01 8000 180 654

Calle 67B #45A - 82, Itagüí - Colombia

info@lospinos-sa.com | www.lospinos.com.co

Nos reservamos el derecho de efectuar cambios sin previo aviso en el diseño, las especificaciones y los modelos. La garantía otorgada por Industrias Metálicas Los Pinos es la garantía expresa escrita concedida con la venta de productos.